

2 0 2 4

---

# ***Airforce***

REVOLUTIONAIRY

INNOVA SYSTEM



**Listino prezzi in vigore dal 01 Luglio 2024.**  
Price list in force from 01 July 2024.



***Airforce***

# INDICE/ INDEX

00

FOCUS ON /  
FOCUS ON

P.06 VISIO  
P.24 NO DROP  
P.25 PROFESSIONAL LINE  
P.54 INSIDE IN  
P.62 EASY UP & EASY FIT

01

PIANI  
ASPIRANTI /  
ASPIRATION  
HOBS

P.08 VISIO PRO  
P.09 VISIO PLUS  
P.10 SLIM PRO  
P.11 SLIM PLUS  
P.12 ARTIS PRO  
P.13 ARTIS PLUS  
P.14 ARTIS PRIMA  
P.15 BABY ESSENCE  
P.16 CENTRALE EASY  
P.17 SLIM EASY

02

PIANI  
COTTURA /  
INDUCTION  
HOBS

P.20 PRIMA DOMINO 30  
P.20 PRIMA 60-3  
P.21 PRIMA 60-4 B  
P.21 PRIMA 80-4  
P.22 PLUS 90  
P.22 EASY 90 P  
P.23 TEPPANYAKI 38  
P.23 TEPPANYAKI 58

03

CAPPE  
A PARETE/  
WALL  
HOODS

P.28 VIS HEAD FREE NO DROP  
P.28 VIS BOXY NO DROP  
P.29 Q-BIC  
P.29 FOEHN NO DROP  
P.30 ICONIC  
P.30 F177 V8  
P.31 F203  
P.31 F212  
P.32 ALPHA S  
P.32 ALPHA  
P.33 SHAPE  
P.33 B-OX  
P.34 F205  
P.34 F53 S4  
P.35 F53 D2  
P.35 FO S4  
P.36 FO D2

04

CAPPE  
A ISOLA /  
ISLAND  
HOODS

P.40 VIS BOXY ISLAND NO DROP  
P.40 FRAME  
P.41 SIDE  
P.41 TATA  
P.42 Q-BIC ISLAND  
P.42 DOWNDRAFT  
P.43 SHARP  
P.43 GAIA  
P.44 GAIA XXL  
P.44 F181  
P.45 F181 XXL  
P.45 NEW MOON R  
P.46 LUNA R  
P.46 ECLIPSE  
P.47 BALLERINA CRISALIDE  
P.47 BALLERINA YOUNG  
P.48 SQUARE CRISALIDE  
P.48 SQUARE YOUNG  
P.49 F206  
P.49 F97  
P.50 F54

05

CAPPE  
INTEGRATE /  
BUILT IN  
HOODS

P.56 INSIDE IN NO DROP  
P.56 INCASSO PRO NO DROP  
P.57 F300 NO DROP  
P.57 F300  
P.58 COMPACT IN  
P.58 MODULO PLUS  
P.59 MODULO POP

06

CAPPE A  
SOFFITTO /  
CEILING  
HOODS

P.64 SPLIT EASY UP  
P.64 GABRIELLE EASY UP  
P.65 F207 EASY UP  
P.65 SINERGIA EASY UP  
P.66 SILHOUETTE EASY UP  
P.67 RAFFAELLO EASY UP  
P.67 COMPACT UP  
P.68 F207 EASY FIT  
P.68 SINERGIA EASY FIT  
P.69 SILHOUETTE EASY FIT

07

ACCESSORI /  
ACCESSORIES

P.70 ACCESSORI



---

# PIANI ASPIRANTI / ASPIRATION HOBS



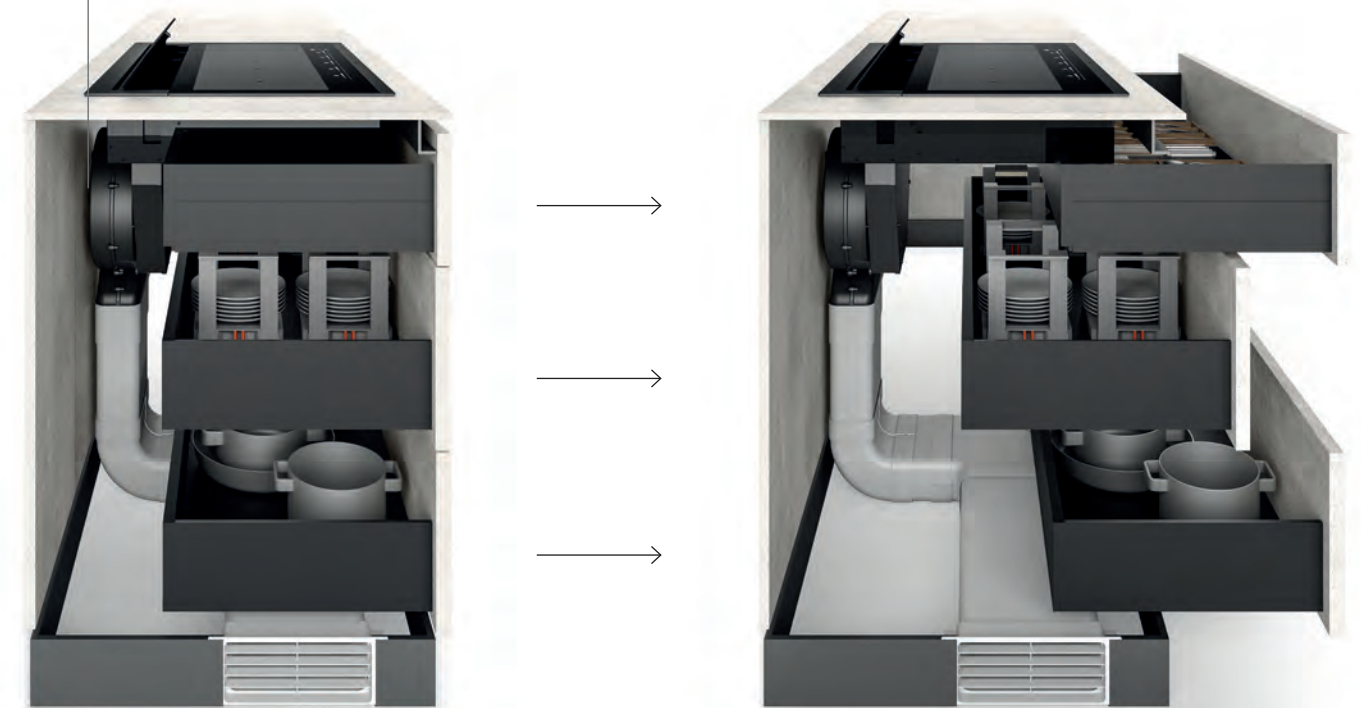
# VISIO

## FOCUS ON

**P**rodotto pionieristico, enfant prodige della gamma, grazie al posizionamento verticale del motore sul retro, Visio rende completamente funzionante e funzionale il primo cassetto della base che lo ospita. Un sogno nel "cassetto" che diventa realtà.

**A** pioneering product, enfant prodige of the range, thanks to the vertical positioning of the motor at the back, Visio makes the first drawer of the base that houses it fully functional. A secret 'wish' that coming true.

## THE EVOLUTION OF SPACE



**L'**innovazione sposta i limiti del possibile: facilità e versatilità d'installazione del motore rendono questo piano utilizzabile non solo su basi standard da sessanta, ma anche da settanta centimetri e oltre. Funzionale e stilosa la serigrafia matt antigraffio sul piano, che delimita la zona dei fuochi. Piacere tattile e visivo.

**I**nnovation pushes the boundary of possibility: ease and versatility of the motor installation make this hob usable not only on standard bases measuring 60 cm, but also 70 cm and more. Functional and stylish is the scratch-resistant matt screen-printing on the hob, which delimits the hot zone. Tactile and visual pleasure.

VISIO PRO



# VISIO PRO



MODELLI / Models	
INNOVA VISIO PRO 90 A	CCINN9002
INNOVA VISIO PRO 90 F	CCINN9005

ASPIRAZIONE / Aspiration	
PORTATA IEC / Iec air flow	665 m³/h
LIVELLO SONORO / Noise level	42/67/71 dB(A)

COTTURA / Cooking	
ZONE COTTURA / Cooking zones	4 x 190x210 mm/2,1 kW (Booster 3 kW)
POTENZA MASSIMA / Max power	7,4 kW
LIMITATORE DI POTENZA / Power limiter	8 step, min. 1 kW max. 7,4 kW

INFORMAZIONI / info	
DIMENSIONI / Size	90x52 cm
COMANDO / Control	COMANDO TOUCH MULTI-SLIDER, 4 ZONE DI COTTURA + ASPIRAZIONE, 9P+1 INTENSIVA/BOOSTER Multi-Slider touch control, 4 cooking zones + aspiration, 9P+1 intensive/booster

FORATURA / Cut out	860x485 mm
DIMENSIONI USCITA ARIA / Air outlet dimensions	222x89 mm

### CARATTERISTICHE / Features

MOTORE POSTERIORE VERTICALE CHE PERMETTE DI INSTALLARE IL PRIMO CASSETTO FUNZIONALE SOTTO AL PIANO COTTURA / Vertical rear motor which allows the first functional drawer to be installed under the hob

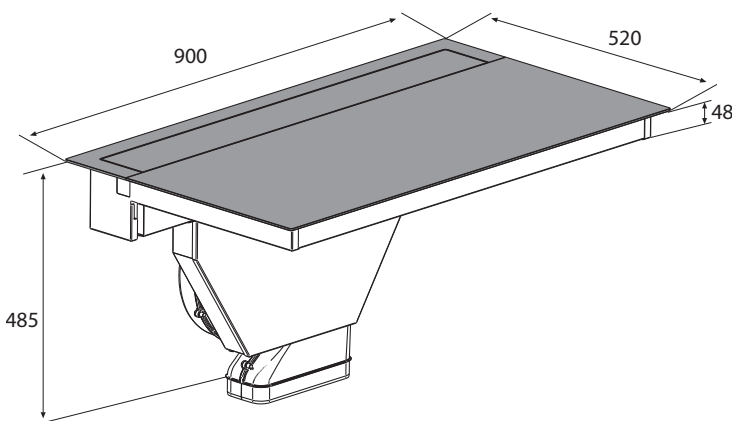
VELETTA DI ASPIRAZIONE IN ALLUMINIO ANODIZZATO CON APERTURA A REGOLAZIONE AUTOMATICA / Anodized aluminum aspiration flap with automatically adjustable opening

FINITURA MATTE-BLACK / Matte-Black Finish

ZERO-MOISTURE SYSTEM / Zero-Moisture System

### ACCESSORI / Accessories

AFCFCAISO02	KIT FILTRI TWIN / Twin filter kit
AFCFCAIV	KIT FILTRI ODORI CERAMICI   Ceramic odour filters kit
KRASP003	GRIGLIA EVACUAZIONE ARIA H10/15 CM - PLASTICA Air exhausting grille H10/15 cm - Plastic
KRASP009	RACCORDO EVACUAZIONE ARIA H10/15 CM - INOX Air exhausting connection H10/15 cm - SST
KRASP010	RACCORDO EVACUAZIONE ARIA H10/15 CM - NERO Air exhausting connection H10/15 cm - Black
KT100002	KIT INSTALLAZIONE FILTRANTE - ZOCCOLO H10/15 CM Recirculating fitting kit - plinth H10/15 cm
KT100001	KIT INSTALLAZIONE FILTRANTE + GRIGLIA EVACUAZIONE ARIA - ZOCCOLO H6/8 CM / Recirculating fitting kit + air exhausting grille- plinth H6/8 cm



P I A N I A S P I R A T T I



Visio Pro



# VISIO PLUS



MODELLI / Models	
INNOVA VISIO PLUS 90 A	CCINN9001
INNOVA VISIO PLUS 90 F	CCINN9004

ASPIRAZIONE / Aspiration	
PORTATA IEC / Iec air flow	665 m³/h
LIVELLO SONORO / Noise level	42/67/71 dB(A)

COTTURA / Cooking	
ZONE COTTURA / Cooking zones	4 x 190x210 mm/2,1 kW (Booster 3 kW)
POTENZA MASSIMA / Max power	7,4 kW
LIMITATORE DI POTENZA / Power limiter	Power Management min. 1,4 kW max. 7,4 kW

INFORMAZIONI / info	
DIMENSIONI / Size	90x52 cm
COMANDO / Control	COMANDO TOUCH SLIDER, 4 ZONE DI COTTURA + ASPIRAZIONE, 9P+1 INTENSIVA/BOOSTER Slider touch control, 4 cooking zones + aspiration, 9P+1 intensive/booster

FORATURA / Cut out	860x485 mm
DIMENSIONI USCITA ARIA / Air outlet dimensions	222x89 mm

### CARATTERISTICHE / Features

MOTORE POSTERIORE VERTICALE CHE PERMETTE DI INSTALLARE IL PRIMO CASSETTO FUNZIONALE SOTTO AL PIANO COTTURA / Vertical rear motor which allows the first functional drawer to be installed under the hob

VELETTA DI ASPIRAZIONE IN ALLUMINIO ANODIZZATO CON APERTURA A REGOLAZIONE AUTOMATICA / Anodized aluminum aspiration flap with automatically adjustable opening

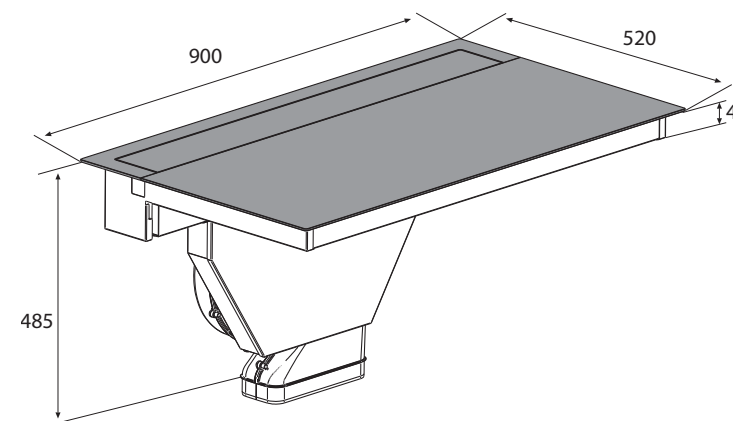
FINITURA MATTE-BLACK / Matte-Black Finish

COMANDO TOUCH FULL BLACK A SCOMPARSA / Full-Black disappearing touch control

ZERO-MOISTURE SYSTEM / Zero-Moisture System

### ACCESSORI / Accessories

AFCFCAISO02	KIT FILTRI TWIN / Twin filter kit
AFCFCAIV	KIT FILTRI ODORI CERAMICI   Ceramic odour filters kit
KRASP003	GRIGLIA EVACUAZIONE ARIA H10/15 CM - PLASTICA Air exhausting grille H10/15 cm - Plastic
KRASP009	RACCORDO EVACUAZIONE ARIA H10/15 CM - INOX Air exhausting connection H10/15 cm - SST
KRASP010	RACCORDO EVACUAZIONE ARIA H10/15 CM - NERO Air exhausting connection H10/15 cm - Black
KT100002	KIT INSTALLAZIONE FILTRANTE - ZOCCOLO H10/15 CM Recirculating fitting kit - plinth H10/15 cm
KT100001	KIT INSTALLAZIONE FILTRANTE + GRIGLIA EVACUAZIONE ARIA - ZOCCOLO H6/8 CM / Recirculating fitting kit + air exhausting grille- plinth H6/8 cm



S B O H N O I T A R I A S P I R A T T I



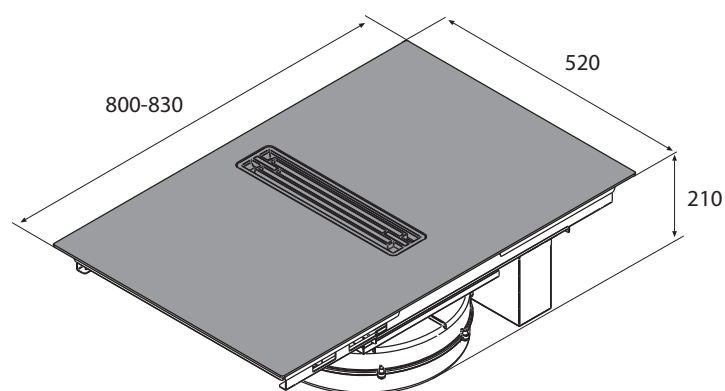
Visio Plus







# ARTIS PRO



MODELLI / Models	
INNOVA ARTIS PRO 80 A	CCINN8002
INNOVA ARTIS PRO 80 F	CCINN8007
INNOVA ARTIS PRO 83 A	CCINN8302
INNOVA ARTIS PRO 83 F	CCINN8307

ASPIRAZIONE / Aspiration	
PORTATA IEC / Iec air flow	570 m <sup>3</sup> /h
LIVELLO SONORO / Noise level	39/64/70 dB(A)

COTTURA / Cooking	
ZONE COTTURA / Cooking zones	4 x 190x210 mm/2,1 kW (Booster 3 kW)
POTENZA MASSIMA / Max power	7,4 kW
LIMITATORE DI POTENZA / Power limiter	8 step, min. 1 kW max. 7,4 kW

INFORMAZIONI / info	
DIMENSIONI / Size	80x52 cm 83x52 cm

COMANDO / Control	
	COMANDO TOUCH MULTI-SLIDER, 4 ZONE DI COTTURA + ASPIRAZIONE, 9P+1 INTENSIVA/BOOSTER Multi-Slider touch control, 4 cooking zones + aspiration, 9P+1 intensive/booster

FORATURA / Cut out	
	80/83 cm: 750x490 mm
DIMENSIONI USCITA ARIA / Air outlet dimensions	
	222x89 mm

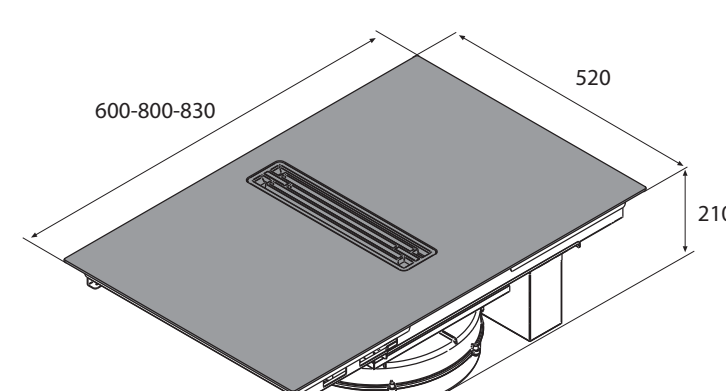
CARATTERISTICHE / Features	
FINITURA MATTE-BLACK / Matte-Black Finish	
ZERO-MOISTURE SYSTEM / Zero-Moisture System	
KIT FILTRI TWIN E KIT BACK ASPIRAZIONE INCLUSI IN VERSIONE FILTRANTE / Twin filters Kit and Back Aspiration Kit included in recirculating version	

ACCESSORI / Accessories	
AFCFCAIA01	KIT FILTRI TWIN / Twin filter kit
AFCFCARFH10	KIT FILTRO ODORI CERAMICI / Ceramic odour filters kit
AFFCARFPH6	KIT FILTRO ODORI CERAMICI / Ceramic odour filters kit
KRASP003	GRIGLIA EVACUAZIONE ARIA H10/15 CM - PLASTICA Air exhausting grille H10/15 cm - Plastic
KRASP009	RACCORDO EVACUAZIONE ARIA H10/15 CM - INOX Air exhausting connection H10/15 cm - SST
KRASP010	RACCORDO EVACUAZIONE ARIA H10/15 CM - NERO Air exhausting connection H10/15 cm - Black
KRASP008	KIT INSTALLAZIONE BACK ASPIRAZIONE Back Aspiration fitting Kit
KTOBH10	KIT INSTALLAZIONE FILTRANTE - ZOCCOLO H10/15 CM Recirculating fitting kit - plinth H10/15 cm
KTFOBH6	KIT INSTALLAZIONE FILTRANTE + GRIGLIA EVACUAZIONE ARIA - ZOCCOLO H6/8 CM / Recirculating fitting kit + air exhausting grille- plinth H6/8 cm
KRFH10	KIT USCITA FILTRANTE H10 CON FILTRI ODORI CERAMICI KIT FILTRO ODORI / Odour filter kitH10 filtering outlet kit with ceramic odour filters
KTFOBH6F	KIT INSTALLAZIONE ONBOARD H6 CON FILTRO ODORI CERAMICO KIT FILTRO ODORI / Odour filter kitOnBoard installation kit H6 with ceramic odour filter
AFC4051033R	KIT RACCORDO SALVASPAZIO 90° 90° Space-Saving fitting kit



Artis Pro

# ARTIS PLUS



MODELLI / Models	
INNOVA ARTIS PLUS 60 A	CCINN6001
INNOVA ARTIS PLUS 60 F	CCINN6004
INNOVA ARTIS PLUS 80 A	CCINN8001
INNOVA ARTIS PLUS 80 F	CCINN8006
INNOVA ARTIS PLUS 83 A	CCINN8301
INNOVA ARTIS PLUS 83 F	CCINN8304

ASPIRAZIONE / Aspiration	
PORTATA IEC / Iec air flow	570 m <sup>3</sup> /h
LIVELLO SONORO / Noise level	39/64/70 dB(A)

COTTURA / Cooking	
ZONE COTTURA / Cooking zones	4 x 190x210 mm/2,1 kW (Booster 3 kW)
POTENZA MASSIMA / Max power	7,4 kW
LIMITATORE DI POTENZA / Power limiter	Power Management min. 1,4 kW max. 7,4 kW

INFORMAZIONI / info	
DIMENSIONI / Size	60x52 cm 80x52 cm 83x52 cm

COMANDO / Control	
	COMANDO TOUCH SLIDER, 4 ZONE DI COTTURA + ASPIRAZIONE, 9P+1 INTENSIVA/BOOSTER Slider touch control, 4 cooking zones + aspiration, 9P+1 intensive/booster

FORATURA / Cut out	
	60 cm: 562x490 mm 80/83 cm: 750x490 mm

DIMENSIONI USCITA ARIA / Air outlet dimensions	
	222x89 mm

CARATTERISTICHE / Features	
FINITURA MATTE-BLACK / Matte-Black Finish	
COMANDO TOUCH FULL BLACK A SCOMPARSA / Full-Black disappearing touch control	
ZERO-MOISTURE SYSTEM / Zero-Moisture System	
KIT FILTRI TWIN E KIT BACK ASPIRAZIONE INCLUSI IN VERSIONE FILTRANTE / Twin filters Kit and Back Aspiration Kit included in recirculating version	

ACCESSORI / Accessories	
AFCFCAIA01	KIT FILTRI TWIN / Twin filter kit
AFCFCARFH10	KIT FILTRO ODORI CERAMICI / Ceramic odour filters kit
AFFCARFPH6	KIT FILTRO ODORI CERAMICI / Ceramic odour filters kit
KRASP003	GRIGLIA EVACUAZIONE ARIA H10/15 CM - PLASTICA Air exhausting grille H10/15 cm - Plastic
KRASP009	RACCORDO EVACUAZIONE ARIA H10/15 CM - INOX Air exhausting connection H10/15 cm - SST
KRASP010	RACCORDO EVACUAZIONE ARIA H10/15 CM - NERO Air exhausting connection H10/15 cm - Black
KRASP008	KIT INSTALLAZIONE BACK ASPIRAZIONE Back Aspiration fitting Kit
KTOBH10	KIT INSTALLAZIONE FILTRANTE - ZOCCOLO H10/15 CM Recirculating fitting kit - plinth H10/15 cm
KTFOBH6	KIT INSTALLAZIONE FILTRANTE + GRIGLIA EVACUAZIONE ARIA - ZOCCOLO H6/8 CM / Recirculating fitting kit + air exhausting grille- plinth H6/8 cm
KRFH10	KIT USCITA FILTRANTE H10 CON FILTRI ODORI CERAMICI KIT FILTRO ODORI / Odour filter kitH10 filtering outlet kit with ceramic odour filters
KTFOBH6F	KIT INSTALLAZIONE ONBOARD H6 CON FILTRO ODORI CERAMICO KIT FILTRO ODORI / Odour filter kitOnBoard installation kit H6 with ceramic odour filter
AFC4051033R	KIT RACCORDO SALVASPAZIO 90° 90° Space-Saving fitting kit

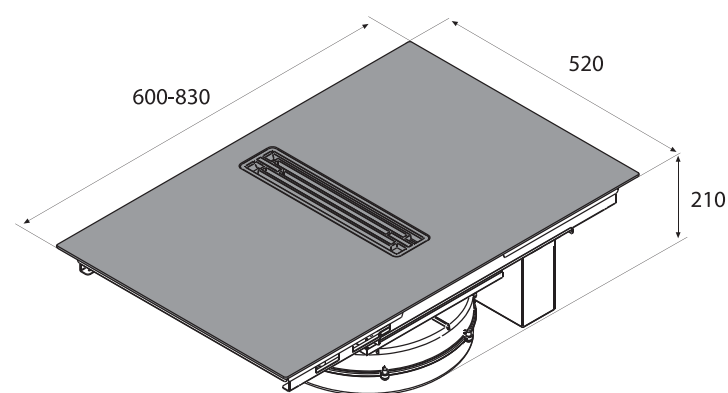


Artis Plus

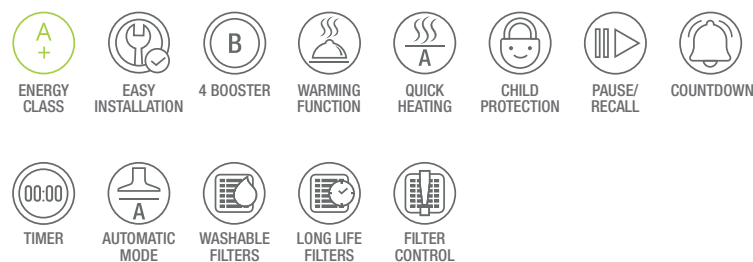
# ARTIS PRIMA



MODELLI / Models	
INNOVA ARTIS PRIMA 60 A	CCINN6002
INNOVA ARTIS PRIMA 60 F	CCINN6005
INNOVA ARTIS PRIMA 83 A	CCINN8303
INNOVA ARTIS PRIMA 83 F	CCINN8306
ASPIRAZIONE / Aspiration	
PORTATA IEC / Iec air flow	570 m <sup>3</sup> /h
LIVELLO SONORO / Noise level	39/64/70 dB(A)
COTTURA / Cooking	
ZONE COTTURA / Cooking zones	2 x Ø145 mm/1,2 kW (Booster 1,6 kW) 2 x Ø210 mm/1,5 kW (Booster 2 kW)
POTENZA MASSIMA / Max power	7,2 kW
LIMITATORE DI POTENZA / Power limiter	7 step, min. 1 kW max. 7,2 kW
INFORMAZIONI / info	
DIMENSIONI / Size	60x52 cm 83x52 cm
COMANDO / Control	COMANDO TOUCH SLIDER, 4 ZONE DI COTTURA 9P+BOOSTER, ASPIRAZIONE A 5 VELOCITÀ (4+1 INTENSIVA) Slider touch control, 4 cooking zones 9P+booster, 5 aspiration speeds (4+1 intensive)
FORATURA / Cut out	60 cm: 562x490 mm 83 cm: 750x490 mm
DIMENSIONI USCITA ARIA / Air outlet dimensions	222x89 mm
CARATTERISTICHE / Features	
ZERO-MOISTURE SYSTEM / Zero-Moisture System	
KIT FILTRI TWIN E KIT BACK ASPIRATION INCLUSI IN VERSIONE FILTRANTE / Twin filters Kit and Back Aspiration Kit included in recirculating version	
ACCESSORI / Accessories	
AFCFCAIA01	KIT FILTRI TWIN / Twin filter kit
AFCFCARFH10	KIT FILTRO ODORI CERAMICI / Ceramic odour filters kit
AFFCARFPH6	KIT FILTRO ODORI CERAMICI / Ceramic odour filters kit
KRASP003	GRIGLIA EVACUAZIONE ARIA H10/15 CM - PLASTICA Air exhausting grille H10/15 cm - Plastic
KRASP009	RACCORDO EVACUAZIONE ARIA H10/15 CM - INOX Air exhausting connection H10/15 cm - SST
KRASP010	RACCORDO EVACUAZIONE ARIA H10/15 CM - NERO Air exhausting connection H10/15 cm - Black
KRASP008	KIT INSTALLAZIONE BACK ASPIRATION Back Aspiration fitting Kit
KTOBH10	KIT INSTALLAZIONE FILTRANTE - ZOCCOLO H10/15 CM Recirculating fitting kit - plinth H10/15 cm
KTFOBH6	KIT INSTALLAZIONE FILTRANTE + GRIGLIA EVACUAZIONE ARIA - ZOCCOLO H6/8 CM / Recirculating fitting kit + air exhausting grille- plinth H6/8 cm
KRFH10	KIT USCITA FILTRANTE H10 CON FILTRI ODORI CERAMICI KIT FILTRO ODORI / Odour filter kit H10 filtering outlet kit with ceramic odour filters
KTFOBH6F	KIT INSTALLAZIONE ONBOARD H6 CON FILTRO ODORI CERAMICO KIT FILTRO ODORI / Odour filter kit OnBoard installation kit H6 with ceramic odour filter
AFC4051033R	KIT RACCORDO SALVASPAZIO 90° 90° Space-Saving fitting kit



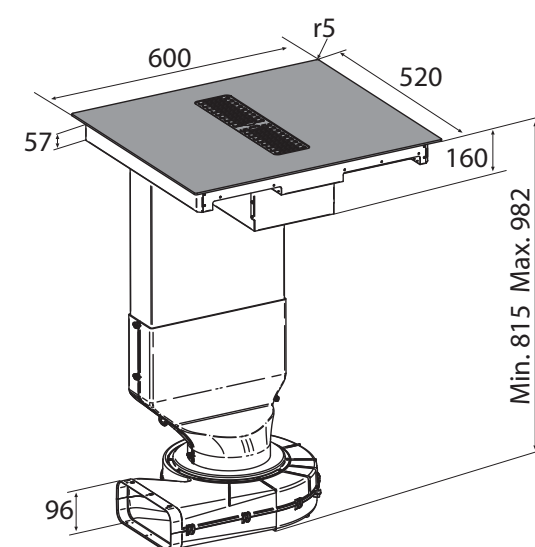
Artis Prima



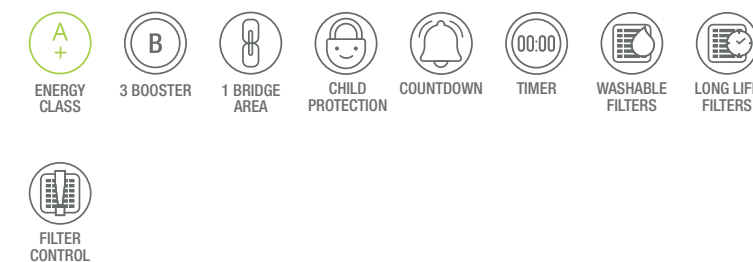
# CENTRALE BABY ESSENCE



MODELLI / Models	
ASPIRA BABY OFFB ESSENCE 60	CCASP6039
ASPIRAZIONE / Aspiration	
PORTATA IEC / Iec air flow	575 m <sup>3</sup> /h
LIVELLO SONORO / Noise level	42/57/69 dB(A)
COTTURA / Cooking	
ZONE COTTURA / Cooking zones	1 x Ø160 mm/1,4 kW 1 x Ø160 mm/1,4 kW (Booster 2 kW) 1 x 190x210 mm/1,6 kW (Booster 1,85 kW) 1 x 190x210 mm/2,1 kW (Booster 3 kW)
POTENZA MASSIMA / Max power	7,4 kW
LIMITATORE DI POTENZA / Power limiter	3 step, min. 2,8 kW max. 7,4 kW
INFORMAZIONI / info	
DIMENSIONI / Size	60x52 cm
COMANDO / Control	COMANDO TOUCH, 4 ZONE DI COTTURA 9P+BOOSTER, ASPIRAZIONE A 6 VELOCITÀ (4+2 INTENSIVE) Touch control, 4 cooking zones 9P+booster, 6 aspiration speeds (4+2 intensive)
FORATURA / Cut out	562x495 mm
DIMENSIONI USCITA ARIA / Air outlet dimensions	222x89 mm
CARATTERISTICHE / Features	
ZERO-MOISTURE SYSTEM / Zero-Moisture System	
ACCESSORI / Accessories	
AFCFCAASPC60	KIT FILTRO ODORI / Odour filter kit
AFCFCARFH10	KIT FILTRO ODORI CERAMICI / Ceramic odour filters kit
KRASP003	GRIGLIA EVACUAZIONE ARIA H10/15 CM - PLASTICA Air exhausting grille H10/15 cm - Plastic
KRASP009	RACCORDO EVACUAZIONE ARIA H10/15 CM - INOX Air exhausting connection H10/15 cm - SST
KRASP010	RACCORDO EVACUAZIONE ARIA H10/15 CM - NERO Air exhausting connection H10/15 cm - Black
KRFH10	KIT USCITA FILTRANTE H10 CON FILTRI ODORI CERAMICI KIT FILTRO ODORI / Odour filter kit H10 filtering outlet kit with ceramic odour filters
KRASP001	RACCORDO INSTALLAZIONE USCITA MOTORE A DESTRA Right side motor outlet fitting kit

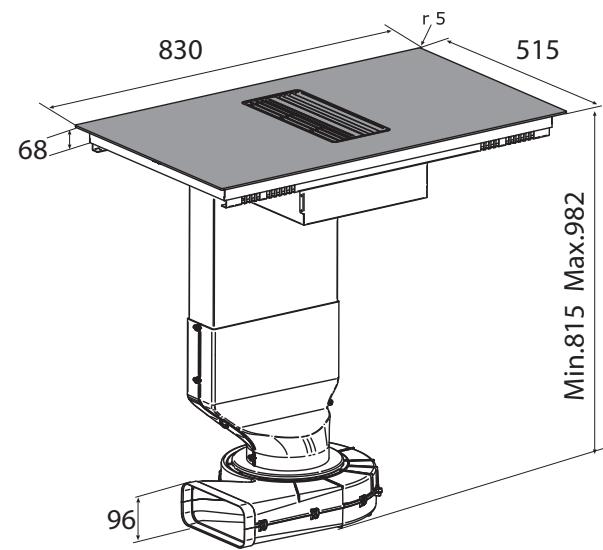


Baby Essence



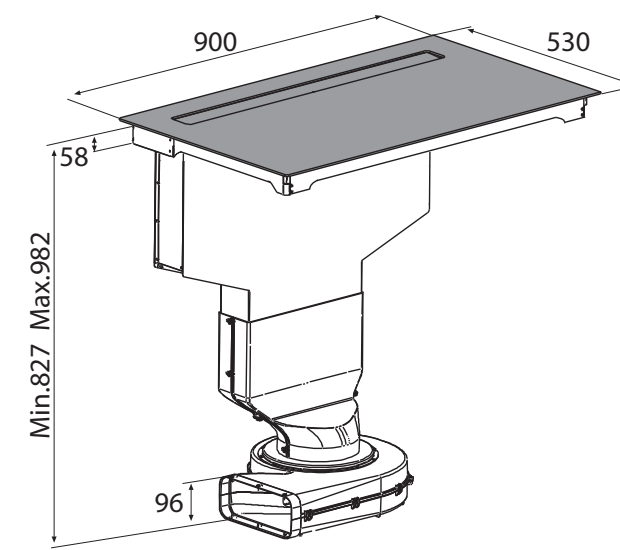


# CENTRALE EASY



MODELLI / Models	
ASPIRA OFFB EASY 83	CCASP83018
ASPIRAZIONE / Aspiration	
PORTATA IEC / Iec air flow	645 m <sup>3</sup> /h
LIVELLO SONORO / Noise level	48/65/69 dB(A)
COTTURA / Cooking	
ZONE COTTURA / Cooking zones	4 x 190x210 mm/2,1 kW (Booster 3 kW)
POTENZA MASSIMA / Max power	7,4 kW
LIMITATORE DI POTENZA / Power limiter	3 step, min. 2,8 kW max. 7,4 kW
INFORMAZIONI / info	
DIMENSIONI / Size	83x51,5 cm
COMANDO / Control	COMANDO TOUCH, 4 ZONE DI COTTURA 9P+BOOSTER, ASPIRAZIONE A 6 VELOCITÀ (5+1 INTENSIVA) Touch control, 4 cooking zones 9P+booster, 6 aspiration speeds (5+1 intensive)
FORATURA / Cut out	795x480 mm
DIMENSIONI USCITA ARIA / Air outlet dimensions	222x89 mm
CARATTERISTICHE / Features	
ZERO-MOISTURE SYSTEM / Zero-Moisture System	
ACCESSORI / Accessories	
AFCFCAASPC	KIT FILTRO ODORI RIGENERABILE Regenerable odour filter kit
AFCFCARFH10	KIT FILTRO ODORI CERAMICI / Ceramic odour filters kit
KRASP003	GRIGLIA EVACUAZIONE ARIA H10/15 CM - PLASTICA Air exhausting grille H10/15 cm - Plastic
KRASP009	RACCORDO EVACUAZIONE ARIA H10/15 CM - INOX Air exhausting connection H10/15 cm - SST
KRASP010	RACCORDO EVACUAZIONE ARIA H10/15 CM - NERO Air exhausting connection H10/15 cm - Black
KRFH10	KIT USCITA FILTRANTE H10 CON FILTRI ODORI CERAMICI KIT FILTRO ODORI / Odour filter kit H10 filtering outlet kit with ceramic odour filters
KRASP001	RACCORDO INSTALLAZIONE USCITA MOTORE A DESTRA Right side motor outlet fitting kit

# SLIM EASY



MODELLI / Models	
ASPIRA SLIM OFFB EASY MOTION 90	CCASP910069
ASPIRAZIONE / Aspiration	
PORTATA IEC / Iec air flow	730 m <sup>3</sup> /h
LIVELLO SONORO / Noise level	45/65/70 dB(A)
COTTURA / Cooking	
ZONE COTTURA / Cooking zones	4 x 190x210 mm/2,1 kW (Booster 3 kW)
POTENZA MASSIMA / Max power	7,4 kW
LIMITATORE DI POTENZA / Power limiter	3 step, min. 2,8 kW max. 7,4 kW
INFORMAZIONI / info	
DIMENSIONI / Size	90x52 cm
COMANDO / Control	COMANDO TOUCH, 4 ZONE DI COTTURA 9P+BOOSTER, ASPIRAZIONE A 6 VELOCITÀ (5+1 INTENSIVA) Touch control, 4 cooking zones 9P+booster, 6 aspiration speeds (5+1 intensive)
FORATURA / Cut out	862x495 mm
DIMENSIONI USCITA ARIA / Air outlet dimensions	222x89 mm
CARATTERISTICHE / Features	
VELETTA DI ASPIRAZIONE CON APERTURA AUTOMATICA / Aspiration flap with automatic opening	
ZERO-MOISTURE SYSTEM / Zero-Moisture System	
ACCESSORI / Accessories	
AFCFCAASPI	KIT FILTRO ODORI RIGENERABILE Regenerable odour filter kit
AFCFCARFH10	KIT FILTRO ODORI CERAMICI / Ceramic odour filters kit
KRASP003	GRIGLIA EVACUAZIONE ARIA H10/15 CM - PLASTICA Air exhausting grille H10/15 cm - Plastic
KRASP009	RACCORDO EVACUAZIONE ARIA H10/15 CM - INOX Air exhausting connection H10/15 cm - SST
KRASP010	RACCORDO EVACUAZIONE ARIA H10/15 CM - NERO Air exhausting connection H10/15 cm - Black
KRFH10	KIT USCITA FILTRANTE H10 CON FILTRI ODORI CERAMICI KIT FILTRO ODORI / Odour filter kit H10 filtering outlet kit with ceramic odour filters
KRASP001	RACCORDO INSTALLAZIONE USCITA MOTORE A DESTRA Right side motor outlet fitting kit

PIANI ASPIRANTI

ASPIRATORI SBOH



Centrale Easy



Slim Easy





---

# PIANI COTTURA / INDUCTION HOBS

# PRIMA DOMINO 30



MODELLI / Models	
PRIMA DOMINO 30	PCDOM30020
INFORMAZIONI / Info	
COMANDO / Control	COMANDO TOUCH, 2 ZONE DI COTTURA, 9P+BOOSTER Touch control, 2 cooking zones, 9P+booster
ZONE COTTURA / Cooking zones	1 x Ø145 mm/1,2 kW (Booster 1,6 kW) 1 x Ø210 mm/1,5 kW (Booster 2 kW)
POTENZA MASSIMA / Max power	3,6 kW
LIMITATORE DI POTENZA / Power limiter	6 step, min. 1 kW max. 3,6 kW
DIMENSIONI / Size	30x52 cm
FORATURA / Cut out	265x480 mm

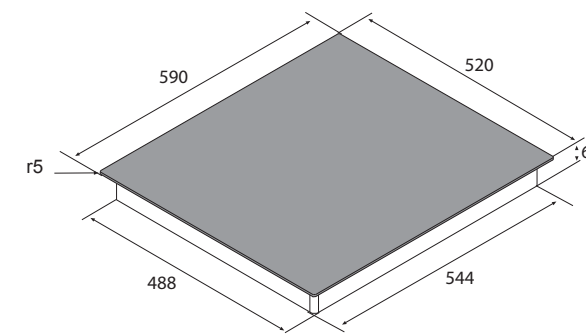
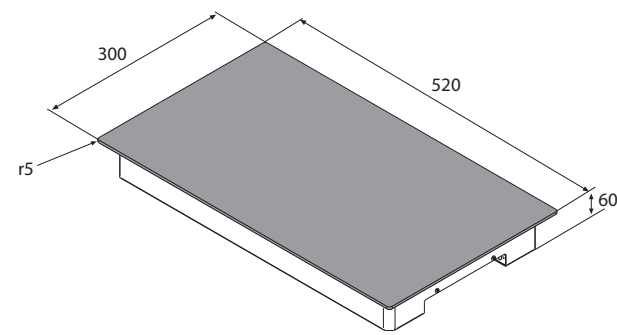
# PRIMA 60-4 B



MODELLI / Models	
PRIMA 60 4Z 1B	PCPOP60003
INFORMAZIONI / Info	
COMANDO / Control	COMANDO TOUCH, 4 ZONE DI COTTURA, 9P+BOOSTER Touch control, 4 cooking zones, 9P+booster
ZONE COTTURA / Cooking zones	1 x Ø145 mm/1,2 kW (Booster 1,6 kW) 2 x Ø180 mm/1,5kW (Booster 2kW) 1 x Ø210 mm/1,5kW (Booster 2kW)
POTENZA MASSIMA / Max power	7,2 kW
LIMITATORE DI POTENZA / Power limiter	7 step, min.1 kW max.7,2 kW
DIMENSIONI / Size	59x52 cm
FORATURA / Cut out	550x490 mm

PIANI COTTURA

S BOH NOTI C UDD IN



# PRIMA 60-3

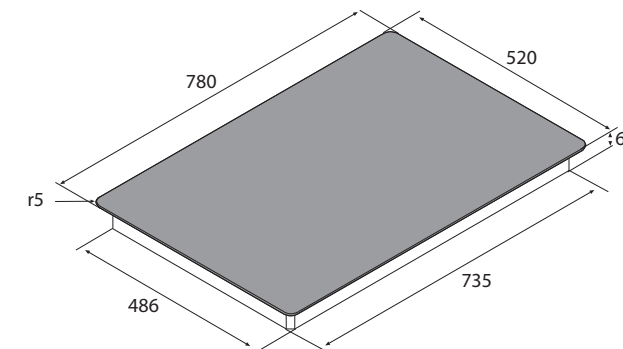
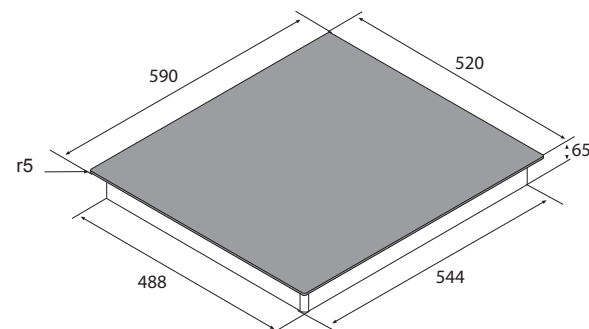


MODELLI / Models	
PRIMA 60 3Z	PCPOP60001
INFORMAZIONI / Info	
COMANDO / Control	COMANDO TOUCH, 3 ZONE DI COTTURA, 9P+BOOSTER Touch control, 3 cooking zones, 9P+booster
ZONE COTTURA / Cooking zones	1 x Ø145 mm/1,2 kW (Booster 1,6 kW) 1 x Ø180 mm/1,5 kW (Booster 2 kW) 1 x Ø280 mm/2,7 kW (Booster 3,6 kW)
POTENZA MASSIMA / Max power	7,2 kW
DIMENSIONI / Size	59x52 cm
FORATURA / Cut out	550x490 mm

# PRIMA 80-4



MODELLI / Models	
PRIMA 80 4Z	PCPOP80001
INFORMAZIONI / Info	
COMANDO / Control	COMANDO TOUCH, 4 ZONE DI COTTURA, 9P+BOOSTER Touch control, 4 cooking zones, 9P+booster
ZONE COTTURA / Cooking zones	2 x Ø145 mm/1,2 kW (Booster 1,6 kW) 1 x Ø210 mm/1,5kW (Booster 2kW) 1 x Ø240 mm/2,2 kW (Booster 3 kW)
POTENZA MASSIMA / Max power	7,2 kW
LIMITATORE DI POTENZA / Power limiter	3 step, min.2,8 kW max.7,2 kW
DIMENSIONI / Size	78x52 cm
FORATURA / Cut out	740x490 mm

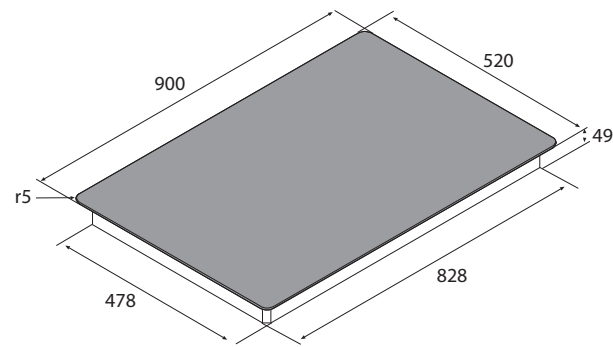




# PLUS 90



MODELLI / Models	
PLUS 90 5Z 2B	PC90072
INFORMAZIONI / Info	
COMANDO / Control	COMANDO TOUCH SLIDER, 4 ZONE DI COTTURA, 9P+BOOSTER Slider touch control, 4 cooking zones, 9P+booster
ZONE COTTURA / Cooking zones	4 x 190x210 mm/2,1 kW (Booster 3 kW) 1 x Ø250 mm/2,3kW (Booster 3 kW)
POTENZA MASSIMA / Max power	10,4 kW
LIMITATORE DI POTENZA / Power limiter	Power Management min.1,4 kW max.10,4 kW
DIMENSIONI / Size	90x52 cm
FORATURA / Cut out	835x485 mm
CARATTERISTICHE / Features	
COMANDO TOUCH FULL BLACK, A SCOMPARSA / Full-Black disappearing touch control	

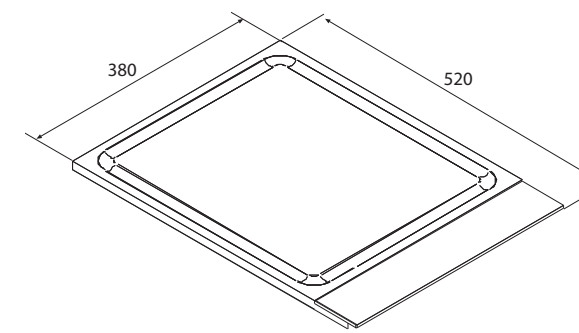


- 4 BOOSTER
- 2 BRIDGE AREA
- WARMING FUNCTION
- QUICK HEATING
- INTELLIGENT POT DETECTION
- PAUSE/RECALL
- COUNTDOWN
- TIMER
- CHILD PROTECTION
- XXL ZONE

# TEPPANYAKI 38



MODELLI / Models	
TEPPANYAKI 38	AFCNS00147
INFORMAZIONI / Info	
COMANDO / Control	COMANDO TOUCH MULTI-SLIDER, 2 ZONE DI COTTURA, 9P Multi-Slider touch control, 2 cooking zones, 9P
ZONE COTTURA / Cooking zones	2 x Ø145 mm/1,4 kW
POTENZA MASSIMA / Max power	2,8 kW
DIMENSIONI / Size	38x52 cm
FORATURA / Cut out	360x490 mm

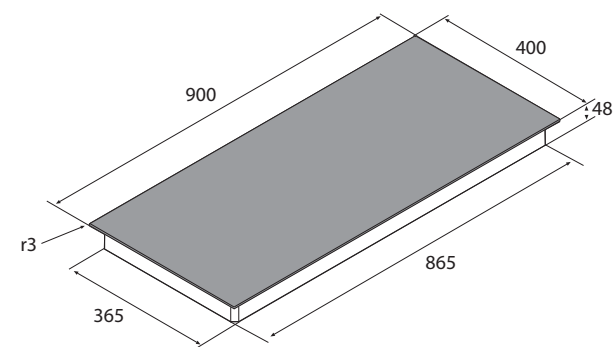


- 2 BRIDGE AREA
- COOKING MODE SELECTION
- CLEANING MODE
- PAUSE/RECALL
- COUNTDOWN
- TIMER
- CHILD PROTECTION

# EASY 90 P



MODELLI / Models	
EASY 90 4Z 2B P	PC90077
INFORMAZIONI / Info	
COMANDO / Control	COMANDO TOUCH, 4 ZONE DI COTTURA, 9P+BOOSTER Touch control, 4 cooking zones, 9P+booster
ZONE COTTURA / Cooking zones	4 x 190x210 mm/2,1 kW (Booster 3 kW)
POTENZA MASSIMA / Max power	7,4 kW
LIMITATORE DI POTENZA / Power limiter	3 step, min.2,8 kW max.7,4 kW
DIMENSIONI / Size	90x40 cm
FORATURA / Cut out	870x370 mm

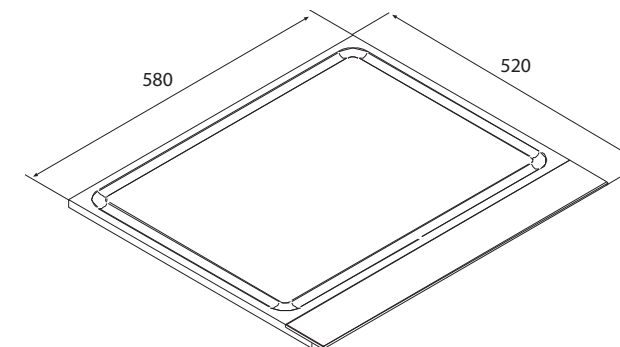


- 4 BOOSTER
- 2 BRIDGE AREA
- WARMING FUNCTION
- QUICK HEATING
- PAUSE/RECALL
- COUNTDOWN
- TIMER
- CHILD PROTECTION

# TEPPANYAKI 58



MODELLI / Models	
TEPPANYAKI 58	AFCNS00214
INFORMAZIONI / Info	
COMANDO / Control	COMANDO TOUCH MULTI-SLIDER, 4 ZONE DI COTTURA, 9P Multi-Slider touch control, 4 , 9P
ZONE COTTURA / Cooking zones	4 x Ø145 mm/1,4 kW
POTENZA MASSIMA / Max power	5,6 kW
DIMENSIONI / Size	58x52 cm
FORATURA / Cut out	560x490 mm



- 2 BRIDGE AREA
- COOKING MODE SELECTION
- CLEANING MODE
- PAUSE/RECALL
- COUNTDOWN
- TIMER
- CHILD PROTECTION



# NO DROP

## FOCUS ON

Il nome **NO DROP** identifica i prodotti dotati delle diverse tecnologie che **Airforce** ha sviluppato per impedire la formazione e la caduta delle gocce di condensa sul piano cottura, fenomeno accentuato in particolare con l'utilizzo di piani ad induzione. Airforce offre una gamma completa di prodotti No Drop a parete, built-in e ad isola, che comprende anche tutti i prodotti della gamma VIS, la nostra linea di cappe professionali ad uso domestico.

The name **NO DROP** identifies products equipped with the various technologies that **Airforce** has developed to prevent condensation droplets from forming and falling onto the cooktop, a phenomenon that is particularly accentuated with the use of induction cooktops. Airforce offers a complete range of wall, built-in and island No Drop products, which also includes all products in the VIS range, our line of professional cooker hoods for domestic use.

# PROFESSIONAL LINE

## FOCUS ON

**VIS**, "Forza" in latino, è il nome della gamma di cappe dal look professionale a uso domestico di **Airforce**. Solidi, potenti e altamente performanti, i prodotti della gamma VIS sono contraddistinti da un design iconico e dall'intuitivo comando rotativo e tengono fede al loro nome grazie al potente motore in classe A e ai filtri baffle in acciaio inox con funzione **NO DROP** anticondensa e vaschetta di raccolta. La gamma **VIS** è disponibile nelle versioni a parete BOXY e HEAD-FREE e nella versione ad isola BOXY ISLAND.

**VIS**, "Strength" in Latin, is the name of the **Airforce's** range of professional-looking cooker hoods for domestic use. Solid, powerful and high-performing, products in the VIS range are characterized by an iconic design and an intuitive rotary control and live up to their name with a powerful class A motor and stainless steel baffle filters with **NO DROP** anti-condensation function and drip tray. The **VIS** range is available in BOXY and HEAD-FREE wall-mounted versions and in the island version BOXY ISLAND.



FOEHN NO DROP

vedi pag. 29



INSIDE IN NO DROP

vedi pag. 56



VIS HEAD FREE NO DROP

vedi pag. 28



INCASSO PRO NO DROP

vedi pag. 56



F300 NO DROP

vedi pag. 57



VIS BOXY NO DROP

vedi pag. 28



VIS BOXY ISLAND NO DROP

vedi pag. 40





---

# CAPPE A PARETE/ WALL HOODS



# VIS HEAD FREE NO DROP

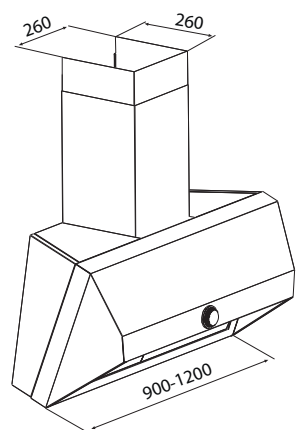


MODELLI / Models		
90 CM SST	VIS HEAD FREE IX/A/90	CCVISW90001
90 CM ANTHRACITE	VIS HEAD FREE AN/A/90	CCVISW90002
120 CM SST	VIS HEAD FREE IX/A/120	CCVISW120001
120 CM ANTHRACITE	VIS HEAD FREE AN/A/120	CCVISW120002

INFORMAZIONI / Info	
PORTATA IEC / Iec air flow	850 m³/h
LIVELLO SONORO / Noise level	44/62/70 dB(A)
ILLUMINAZIONE / Light	90 cm: 4,8W Strip Led - 4000K - 102 Lux 120 cm: 9W Strip Led - 4000K - 181 Lux
FINITURA / Finish	ACCIAIO INOX O NERO ANTRACITE Stainless steel or anthracite black
COMANDO / Control	COMANDO ROTATIVO ELETTRONICO Electronic rotary control
DIMENSIONI / Size	90/120 cm
DIMENSIONI USCITA ARIA / Air outlet dimensions	Ø 150 mm
DISTANZA MIN. DAL PIANO COTTURA / Min. distance from hob	ELECTRIC: 40 cm GAS: 60 cm

**CARATTERISTICHE / Features**  
 SISTEMA NO-DROP CON FILTRI BAFFLE IN ACCIAIO INOX / No-Drop system with stainless steel baffle filters  
 KIT CAMINI INCLUSO / Chimeys Kit included

**ACCESSORI / Accessories**  
 AFCFCAVISEF KIT FILTRO ODORI / Odour filter kit



# Q-BIC

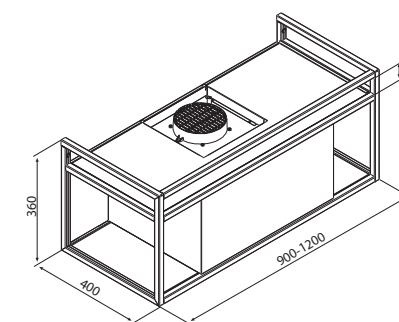


MODELLI / Models		
90 CM	Q-BIC AN/F/90	CCQBICW90502
120 CM	Q-BIC AN/F/120	CCQBICW612051

INFORMAZIONI / Info	
PORTATA IEC / Iec air flow	90 cm: 655 m³/h, 120 cm: 635 m³/h
LIVELLO SONORO / Noise level	47/59/63 dB(A)
ILLUMINAZIONE / Light	90 cm: 4,8W Strip Led - 4000K - 97 Lux 120 cm: 9W Strip Led - 4000K - 213 Lux
FINITURA / Finish	NERO ANTRACITE Anthracite black
COMANDO / Control	TELECOMANDO A 4 VELOCITÀ (3 + 1) Remote control 4 speeds (3+1)
DIMENSIONI / Size	90/120 cm
DIMENSIONI USCITA ARIA / Air outlet dimensions	Ø 150 mm
DISTANZA MIN. DAL PIANO COTTURA / Min. distance from hob	ELECTRIC: 50 cm GAS: 65 cm

**CARATTERISTICHE / Features**  
 RIPIANI LATERALI IN VETRO FUMÈ E PIANO DI APPOGGIO SUPERIORE  
 Side shelves in dark glass and upper support surface

**ACCESSORI / Accessories**  
 AFFCAF89A KIT FILTRO ODORI / Odour filter kit  
 AFFCAF89ALL 90 CM - KIT FILTRO ODORI LONG LIFE / Long Life odour filter kit  
 AFFCAF117 120 CM - KIT FILTRO ODORI / Odour filter kit  
 AFFCAF117LL 120 CM - KIT FILTRO ODORI LONG LIFE / Long Life odour filter kit  
 KCF16AN4/150/V KIT CAMINO FILTRANTE - ANTRACITE / Recirculation Chimney Kit - Anthracite



# VIS BOXY NO DROP

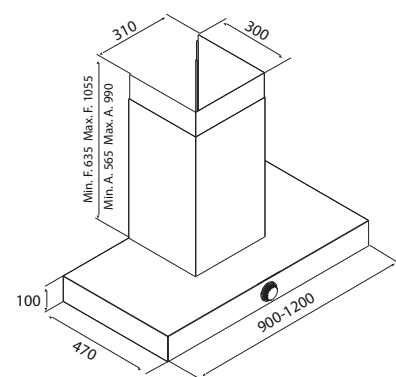


MODELLI / Models		
90 CM SST	VIS BOXY IX/A/90	CCVISW90003
90 CM ANTHRACITE	VIS BOXY AN/A/90	CCVISW90004
120 CM SST	VIS BOXY IX/A/120	CCVISW120003
120 CM ANTHRACITE	VIS BOXY AN/A/120	CCVISW120004

INFORMAZIONI / Info	
PORTATA IEC / Iec air flow	800 m³/h
LIVELLO SONORO / Noise level	44/62/70 dB(A)
ILLUMINAZIONE / Light	90 cm: 4,8W Strip Led - 4000K - 107 Lux 120 cm: 9W Strip Led - 4000K - 213 Lux
FINITURA / Finish	ACCIAIO INOX O NERO ANTRACITE Stainless steel or anthracite black
COMANDO / Control	COMANDO ROTATIVO ELETTRONICO Electronic rotary control
DIMENSIONI / Size	90/120 cm
DIMENSIONI USCITA ARIA / Air outlet dimensions	Ø 150 mm
DISTANZA MIN. DAL PIANO COTTURA / Min. distance from hob	ELECTRIC: 50 cm GAS: 65 cm

**CARATTERISTICHE / Features**  
 SISTEMA NO-DROP CON FILTRI BAFFLE IN ACCIAIO INOX / No-Drop system with stainless steel baffle filters

**ACCESSORI / Accessories**  
 AFCFCAF97CS KIT FILTRO ODORI / Odour filter kit  
 AFCFCAF97CSLL KIT FILTRO ODORI LONG LIFE / Long Life odour filter kit



# FOEHN NO DROP

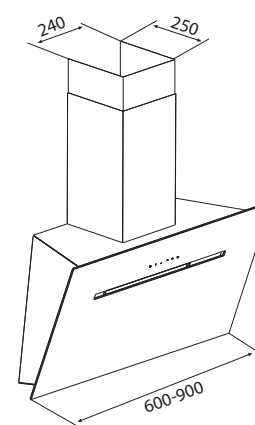


MODELLI / Models		
60 CM	FOEHN NO DROP BL/A/60	CCF6001
90 CM	FOEHN NO DROP BL/A/90	CCF9001

INFORMAZIONI / Info	
PORTATA IEC / Iec air flow	600 m³/h
LIVELLO SONORO / Noise level	46/60/66 dB(A)
ILLUMINAZIONE / Light	7W Strip Led - 3000K - 253 Lux
FINITURA / Finish	NERO Black
COMANDO / Control	TELECOMANDO A 4 VELOCITÀ (3 + 1) Remote control 4 speeds (3+1)
DIMENSIONI / Size	60/90 cm
DIMENSIONI USCITA ARIA / Air outlet dimensions	Ø 150 mm
DISTANZA MIN. DAL PIANO COTTURA / Min. distance from hob	ELECTRIC: 40 cm GAS: 60 cm

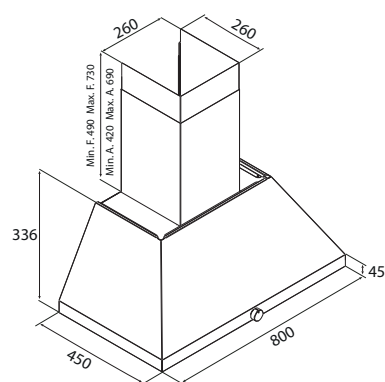
**CARATTERISTICHE / Features**  
 SISTEMA NO-DROP CON VETRO RISCALDATO AD ATTIVAZIONE AUTOMATICA O MANUALE  
 No-Drop system with heated glass with automatic or manual activation  
 KIT CAMINI INCLUSO / Chimeys Kit included

**ACCESSORI / Accessories**  
 AFFCAF89A KIT FILTRO ODORI / Odour filter kit  
 AFFCAF89ALL KIT FILTRO ODORI LONG LIFE / Long Life odour filter kit





# ICONIC



MODELLI / Models		
80 CM	CONIC BL/F/80	CCIC08504

### INFORMAZIONI / Info

PORTATA IEC / Iec air flow	605 m <sup>3</sup> /h
LIVELLO SONORO / Noise level	49/64/68 dB(A)
ILLUMINAZIONE / Light	4,8W Strip Led - 4000K - 142 Lux
FINITURA / Finish	NERA Black
COMANDO / Control	COMANDO ROTATIVO ELETTROMECCANICO A 4 VELOCITÀ (3+1 INTENSIVA) 4 speeds rotative electromechanical control (3+1 intensive)
DIMENSIONI / Size	80 cm
DIMENSIONI USCITA ARIA / Air outlet dimensions	150X100 mm
DISTANZA MIN. DAL PIANO COTTURA / Min. distance from hob	ELECTRIC: 50 cm GAS: 65 cm

### CARATTERISTICHE / Features

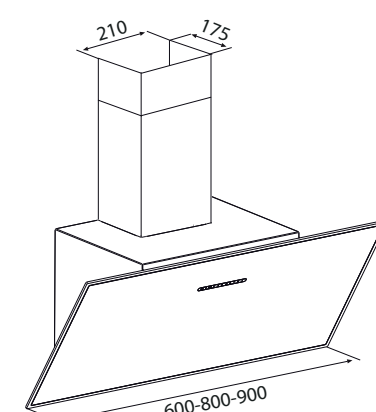
FILTRI ODORI REGULAR INCLUSI / Regular odour filters included  
KIT CAMINI OPTIONAL / Chimneys Kit optional

### ACCESSORI / Accessories

AFFCAF174	KIT FILTRO ODORI / Odour filter kit
AFFCAF174LL	KIT FILTRO ODORI LONG LIFE / Long Life odour filter kit
KCF16BK4/150/V	KIT CAMINO FILTRANTE - Nero Recirculation Chimney Kit - Black



# F203



MODELLI / Models		
60 CM BLACK	F203 BL/A/60	CCF2036532
60 CM WHITE	F203 WH/A/60	CCF2036535
80 CM BLACK	F203 BL/A/80	CCF2038512
80 CM WHITE	F203 WH/A/80	CCF2038525
90 CM BLACK	F203 BL/A/90	CCF2039541
90 CM WHITE	F203 WH/A/90	CCF2039542

### INFORMAZIONI / Info

PORTATA IEC / Iec air flow	660 m <sup>3</sup> /h
LIVELLO SONORO / Noise level	50/60/66 dB(A)
ILLUMINAZIONE / Light	2x2,1W Led - 3500K - 378 Lux
FINITURA / Finish	NERA O BIANCA Black or white
COMANDO / Control	COMANDO TOUCH A 4 VELOCITÀ (3+1 INTENSIVA) Touch control 4 speeds (3+1)
DIMENSIONI / Size	60/80/90 cm
DIMENSIONI USCITA ARIA / Air outlet dimensions	Ø 150 mm
DISTANZA MIN. DAL PIANO COTTURA / Min. distance from hob	ELECTRIC: 50 cm GAS: 65 cm

### CARATTERISTICHE / Features

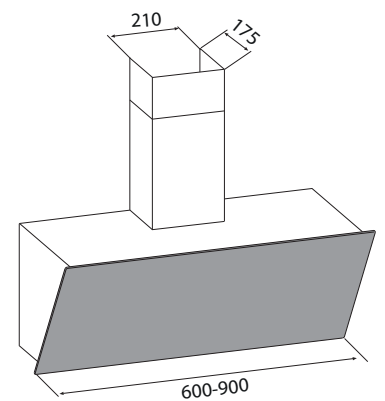
KIT CAMINI INCLUSO / Chimeys Kit included

### ACCESSORI / Accessories

AFCFCA329	KIT FILTRO ODORI / Odour filter kit
AFCFCA329LL	KIT FILTRO ODORI LONG LIFE / Long Life odour filter kit
AFCNFTFILM800	KIT GRIGLIA ANTI INTRUSIONE / Anti-intrusion grille kit



# F177 V8



MODELLI / Models		
60 CM	F177 V8 IX/A/60	CCF177V86504
90 CM	F177 V8 IX/A/90	CCF177V89516

### INFORMAZIONI / Info

PORTATA IEC / Iec air flow	675 m <sup>3</sup> /h
LIVELLO SONORO / Noise level	50/60/66 dB(A)
ILLUMINAZIONE / Light	2x2,1W Led - 4000K - 143 Lux
FINITURA / Finish	ACCIAIO INOX Stainless steel
COMANDO / Control	COMANDO TOUCH A 4 VELOCITÀ (3+1 INTENSIVA) Touch control 4 speeds (3+1)
DIMENSIONI / Size	60/90 cm
DIMENSIONI USCITA ARIA / Air outlet dimensions	Ø 150 mm
DISTANZA MIN. DAL PIANO COTTURA / Min. distance from hob	ELECTRIC: 40 cm GAS: 60 cm

### CARATTERISTICHE / Features

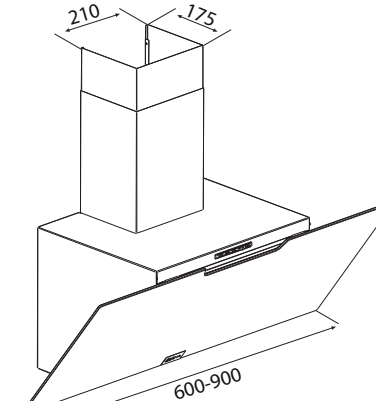
KIT CAMINI INCLUSO / Chimeys Kit included

### ACCESSORI / Accessories

AFFCAV60	60 CM - KIT FILTRO ODORI / Odour filter kit
AFFCAV60LL	60 CM - KIT FILTRO ODORI LONG LIFE / Long Life odour filter kit
AFFCAV90	90 CM - KIT FILTRO ODORI / Odour filter kit
AFFCAV90LL	90 CM - KIT FILTRO ODORI LONG LIFE / Long Life odour filter kit
AFCNFTFILM800	KIT GRIGLIA ANTI INTRUSIONE / Anti-intrusion grille kit



# F212



MODELLI / Models		
60 CM	F212 BL/A/60	CCF2126505
80 CM	F212 BL/A/80	CCF2128502
90 CM	F212 BL/A/90	CCF2129509

### INFORMAZIONI / Info

PORTATA IEC / Iec air flow	575 m <sup>3</sup> /h
LIVELLO SONORO / Noise level	50/68 dB(A)
ILLUMINAZIONE / Light	2x2,1W Led - 3500K - 378 Lux
FINITURA / Finish	NERA Black
COMANDO / Control	PULSANTIERA MECCANICA A 4 VELOCITÀ 4 speeds mechanical push button
DIMENSIONI / Size	60/80/90 cm
DIMENSIONI USCITA ARIA / Air outlet dimensions	Ø 150 mm
DISTANZA MIN. DAL PIANO COTTURA / Min. distance from hob	ELECTRIC: 40 cm GAS: 60 cm

### CARATTERISTICHE / Features

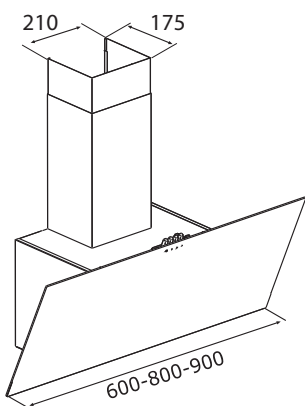
KIT CAMINI INCLUSO / Chimeys Kit included

### ACCESSORI / Accessories

AFCFCA329	KIT FILTRO ODORI / Odour filter kit
AFCFCA329LL	KIT FILTRO ODORI LONG LIFE / Long Life odour filter kit
AFCNFTINTS	KIT GRIGLIA ANTI INTRUSIONE / Anti-intrusion grille kit



# ALPHA S



MODELLI / Models		
50 CM	ALPHA S IXBL/A/50	CCAL5003
60 CM	ALPHA S IXBL/A/60	CCAL6003
80 CM	ALPHA S IXBL/A/80	CCAL8002
90 CM	ALPHA S IXBL/A/90	CCAL9003

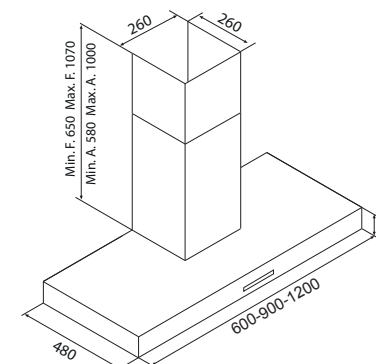
INFORMAZIONI / Info	
PORTATA IEC / Iec air flow	350 m³/h
LIVELLO SONORO / Noise level	43/62 dB(A)
ILLUMINAZIONE / Light	2x2,1W Led - 3500K - 443 Lux
FINITURA / Finish	NERA Black
COMANDO / Control	PULSANTIERA MECCANICA A 3 VELOCITÀ 3 speeds mechanical push button
DIMENSIONI / Size	50/60/80/90 cm
DIMENSIONI USCITA ARIA / Air outlet dimensions	Ø 125 mm
DISTANZA MIN. DAL PIANO COTTURA / Min. distance from hob	ELECTRIC: 50 cm GAS: 65 cm

CARATTERISTICHE / Features	
KIT CAMINI INCLUSO / Chimeys Kit included	

ACCESSORI / Accessories	
AFCFCA329	KIT FILTRO ODORI / Odour filter kit
KFALS BK	KIT GRIGLIA ANTI INTRUSIONE / Anti-intrusion grille kit



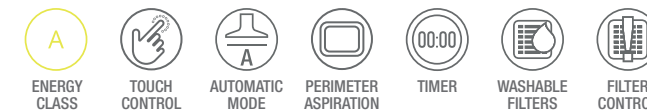
# SHAPE



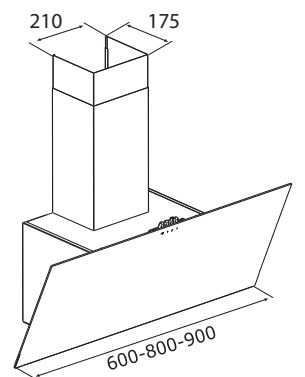
MODELLI / Models		
60 CM SST	SHAPE IX/A/60	CCSHA6001
60 CM BLACK	SHAPE BL/A/60	CCSHA6002
90 CM SST	SHAPE IX/A/90	CCSHA9001
90 CM BLACK	SHAPE BL/A/90	CCSHA9002
120 CM SST	SHAPE IX/A/120	CCSHA12001
120 CM BLACK	SHAPE BL/A/120	CCSHA12002

INFORMAZIONI / Info	
PORTATA IEC / Iec air flow	600 m³/h
LIVELLO SONORO / Noise level	49/59/65 dB(A)
ILLUMINAZIONE / Light	60/90 cm: 4,8W Strip Led - 4000K - 107 Lux 120 cm: 9W Strip Led - 4000K - 213 Lux
FINITURA / Finish	ACCIAIO INOX O NERA Stainless steel or black
COMANDO / Control	COMANDO TOUCH A 4 VELOCITÀ (3+1 INTENSIVA) Touch control 4 speeds (3+1)
DIMENSIONI / Size	60/90/120 cm
DIMENSIONI USCITA ARIA / Air outlet dimensions	Ø 150 mm
DISTANZA MIN. DAL PIANO COTTURA / Min. distance from hob	ELECTRIC: 50 cm GAS: 65 cm

ACCESSORI / Accessories	
AFCFCAF16CS	KIT FILTRO ODORI / Odour filter kit
AFCFCAF16CSLL	KIT FILTRO ODORI LONG LIFE / Long Life odour filter kit



# ALPHA



MODELLI / Models		
50 CM	ALPHA BL/A/50	CCAL5002
60 CM	ALPHA BL/A/60	CCAL6002
80 CM	ALPHA BL/A/80	CCAL8001
90 CM	ALPHA BL/A/90	CCAL9002

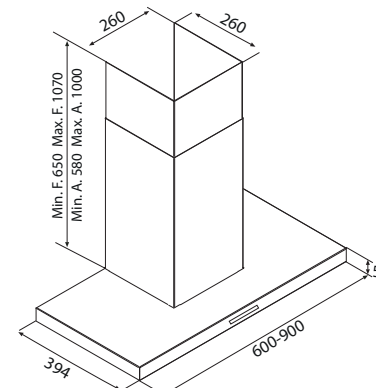
INFORMAZIONI / Info	
PORTATA IEC / Iec air flow	350 m³/h
LIVELLO SONORO / Noise level	43/62 dB(A)
ILLUMINAZIONE / Light	2x2,1W Led - 3500K - 443 Lux
FINITURA / Finish	NERA Black
COMANDO / Control	PULSANTIERA MECCANICA A 3 VELOCITÀ 3 speeds mechanical push button
DIMENSIONI / Size	50/60/80/90 cm
DIMENSIONI USCITA ARIA / Air outlet dimensions	Ø 125 mm
DISTANZA MIN. DAL PIANO COTTURA / Min. distance from hob	ELECTRIC: 50 cm GAS: 65 cm

CARATTERISTICHE / Features	
KIT CAMINI INCLUSO / Chimeys Kit included	

ACCESSORI / Accessories	
AFFCALN2CS	KIT FILTRO ODORI / Odour filter kit
KFALS BK	KIT GRIGLIA ANTI INTRUSIONE / Anti-intrusion grille kit



# B-OX



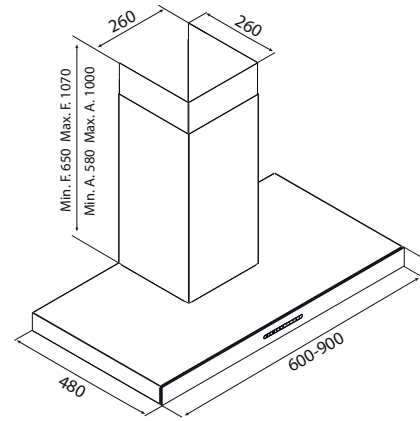
MODELLI / Models		
60 CM SST	B-OX TSE IX/A/60	CCB-OX60501
60 CM BLACK	B-OX TSE BL/A/60	CCB-OX60502
90 CM SST	B-OX TSE IX/A/90	CCB-OX90515
90 CM BLACK	B-OX TSE BL/A/90	CCB-OX90511

INFORMAZIONI / Info	
PORTATA IEC / Iec air flow	620 m³/h
LIVELLO SONORO / Noise level	48/61/65 dB(A)
ILLUMINAZIONE / Light	4,8W Strip Led - 4000K - 107 Lux
FINITURA / Finish	ACCIAIO INOX O NERA Stainless steel or black
COMANDO / Control	COMANDO TOUCH A 4 VELOCITÀ (3+1 INTENSIVA) Touch control 4 speeds (3+1)
DIMENSIONI / Size	60/90 cm
DIMENSIONI USCITA ARIA / Air outlet dimensions	Ø 150 mm
DISTANZA MIN. DAL PIANO COTTURA / Min. distance from hob	ELECTRIC: 50 cm GAS: 65 cm

ACCESSORI / Accessories	
AFFCABOX60	60 CM - KIT FILTRO ODORI / Odour filter kit
AFFCABOX60LL	60 CM - KIT FILTRO ODORI LONG LIFE Long Life odour filter kit
AFFCABOX90	90 CM - KIT FILTRO ODORI / Odour filter kit
AFFCABOX90LL	90 CM - KIT FILTRO ODORI LONG LIFE Long Life odour filter kit



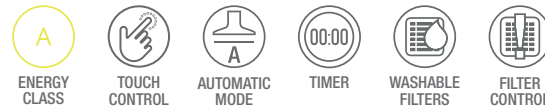
# F205



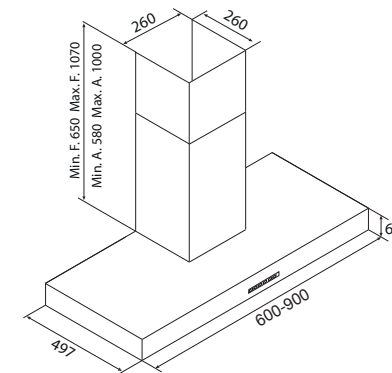
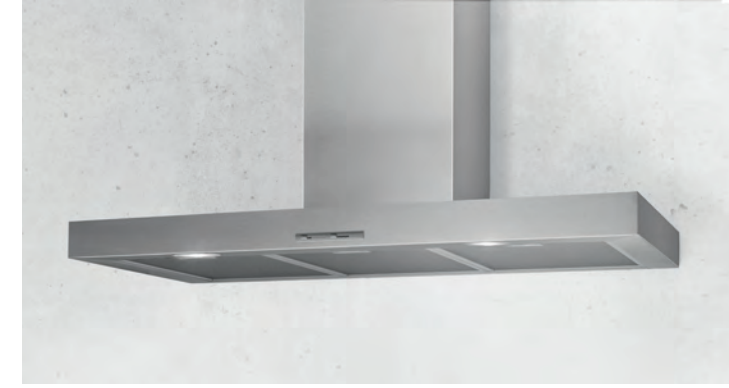
MODELLI / Models		
60 CM BLACK	F205 IXBL/A/60	CCF2056505
60 CM WHITE	F205 IXWH/A/60	CCF2056504
90 CM BLACK	F205 IXBL/A/90	CCF2059537
90 CM WHITE	F205 IXWH/A/90	CCF2059538

INFORMAZIONI / Info	
PORTATA IEC / Iec air flow	610 m <sup>3</sup> /h
LIVELLO SONORO / Noise level	48/62/66 dB(A)
ILLUMINAZIONE / Light	2x2,1W Led - 3500K - 504 Lux
FINITURA / Finish	ACCIAIO INOX CON VETRO NERO O BIANCO Stainless steel with black or white glass
COMANDO / Control	COMANDO TOUCH A 4 VELOCITÀ (3+1 INTENSIVA) Touch control 4 speeds (3+1)
DIMENSIONI / Size	60/90 cm
DIMENSIONI USCITA ARIA / Air outlet dimensions	Ø 150 mm
DISTANZA MIN. DAL PIANO COTTURA / Min. distance from hob	ELECTRIC: 50 cm GAS: 65 cm

ACCESSORI / Accessories	
AFFCAAF153	60 CM - KIT FILTRO ODORI / Odour filter kit
AFFCAAF153LL	60 CM - KIT FILTRO ODORI LONG LIFE / Long Life odour filter kit
AFFCAAF184	90 CM - KIT FILTRO ODORI / Odour filter kit
AFFCAAF184LL	90 CM - KIT FILTRO ODORI LONG LIFE / Long Life odour filter kit



# F53 D2



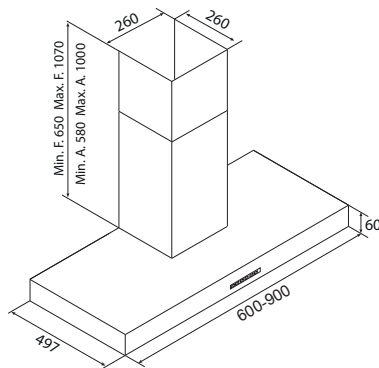
MODELLI / Models		
60 CM	F53 D2 IX/A/60	CCF53D26024
90 CM	F53 D2 IX/A/90	CCF53D29031

INFORMAZIONI / Info	
PORTATA IEC / Iec air flow	370 m <sup>3</sup> /h
LIVELLO SONORO / Noise level	59/66 dB(A)
ILLUMINAZIONE / Light	2x2,1W Led - 3500K - 504 Lux
FINITURA / Finish	ACCIAIO INOX Stainless steel
COMANDO / Control	SLIDER A 3 VELOCITÀ 3 speeds slider control
DIMENSIONI / Size	60/90 cm
DIMENSIONI USCITA ARIA / Air outlet dimensions	Ø 125 mm
DISTANZA MIN. DAL PIANO COTTURA / Min. distance from hob	ELECTRIC: 50 cm GAS: 65 cm

ACCESSORI / Accessories	
AFCFCAF16CS	KIT FILTRO ODORI / Odour filter kit
AFCFCAF16CSLL	KIT FILTRO ODORI LONG LIFE / Long Life odour filter kit



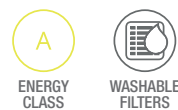
# F53 S4



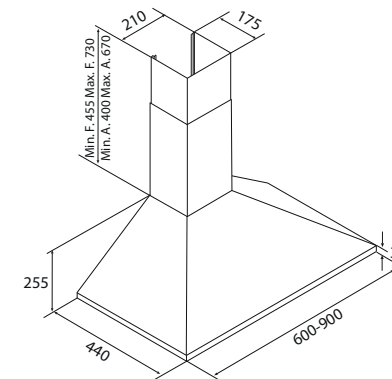
MODELLI / Models		
60 CM SST	F53 S4 IX/A/60	CCF536540
60 CM BLACK	F53 S4 BL/A/60	CCF536560
90 CM SST	F53 S4 IX/A/90	CCF539580
90 CM BLACK	F53 S4 BL/A/90	CCF539597

INFORMAZIONI / Info	
PORTATA IEC / Iec air flow	630 m <sup>3</sup> /h
LIVELLO SONORO / Noise level	48/66 dB(A)
ILLUMINAZIONE / Light	2x2,1W Led - 4000K - 118 Lux
FINITURA / Finish	ACCIAIO INOX O NERA Stainless steel or black
COMANDO / Control	PULSANTIERA MECCANICA A 4 VELOCITÀ 4 speeds mechanical push button
DIMENSIONI / Size	60/90 cm
DIMENSIONI USCITA ARIA / Air outlet dimensions	Ø 150 mm
DISTANZA MIN. DAL PIANO COTTURA / Min. distance from hob	ELECTRIC: 50 cm GAS: 65 cm

ACCESSORI / Accessories	
AFCFCAF16CS	KIT FILTRO ODORI / Odour filter kit
AFCFCAF16CSLL	KIT FILTRO ODORI LONG LIFE / Long Life odour filter kit



# F0 S4



MODELLI / Models		
60 CM	F0 S4 IX/A/60	CCF06530
90 CM	F0 S4 IX/A/90	CCF09533

INFORMAZIONI / Info	
PORTATA IEC / Iec air flow	645 m <sup>3</sup> /h
LIVELLO SONORO / Noise level	50/71 dB(A)
ILLUMINAZIONE / Light	2x2,1W Led - 3500K - 336 Lux
FINITURA / Finish	ACCIAIO INOX Stainless steel
COMANDO / Control	PULSANTIERA MECCANICA A 4 VELOCITÀ 4 speeds mechanical push button
DIMENSIONI / Size	60/90 cm
DIMENSIONI USCITA ARIA / Air outlet dimensions	Ø 150 mm
DISTANZA MIN. DAL PIANO COTTURA / Min. distance from hob	ELECTRIC: 50 cm GAS: 65 cm

ACCESSORI / Accessories	
AFFCA	KIT FILTRO ODORI / Odour filter kit





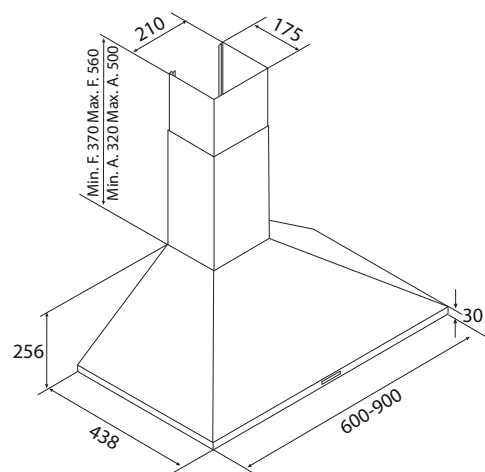
# F0 D2



MODELLI / Models		
60 CM SST	F0 D2 IX/A/60	CCF0D26501
60 CM BLACK	F0 D2 BL/A/60	CCF0D26502
90 CM SST	F0 D2 IX/A/90	CCF0D29501
90 CM BLACK	F0 D2 BL/A/90	CCF0D29502

INFORMAZIONI / Info	
PORTATA IEC / Iec air flow	385 m <sup>3</sup> /h
LIVELLO SONORO / Noise level	59/66 dB(A)
ILLUMINAZIONE / Light	2x2,1W Led - 3500K - 336 Lux
FINITURA / Finish	ACCIAIO INOX O NERA Stainless steel or black
COMANDO / Control	SLIDER A 3 VELOCITÀ 3 speeds slider control
DIMENSIONI / Size	60/90 cm
DIMENSIONI USCITA ARIA / Air outlet dimensions	Ø 125 mm
DISTANZA MIN. DAL PIANO COTTURA / Min. distance from hob	ELECTRIC: 50 cm GAS: 65 cm

ACCESSORI / Accessories	
AFFCALN2CS	KIT FILTRO ODORI / Odour filter kit



ENERGY CLASS



WASHABLE FILTERS



# Airforce

CAPPE A PARETE

WALL HOODS

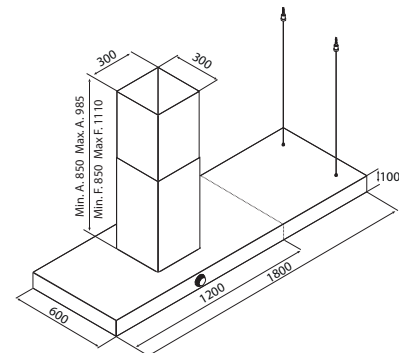


---

# CAPPE A ISOLA / ISLAND HOODS



# VIS BOXY ISLAND NO DROP

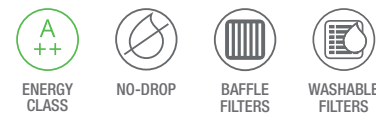


MODELLI / Models		
120 CM SST	VIS BOXY ISLAND IX/A/120	CCVISI120001
120 CM ANTHRACITE	VIS BOXY ISLAND AN/A/120	CCVISI120002
180 CM SST RIGHT	VIS BOXY ISLAND R IX/A/180	CCVISI180003
180 CM SST LEFT	VIS BOXY ISLAND L IX/A/180	CCVISI180004
180 CM ANTHRACITE RIGHT	VIS BOXY ISLAND R AN/A/180	CCVISI180005
180 CM ANTHRACITE LEFT	VIS BOXY ISLAND L AN/A/180	CCVISI180006

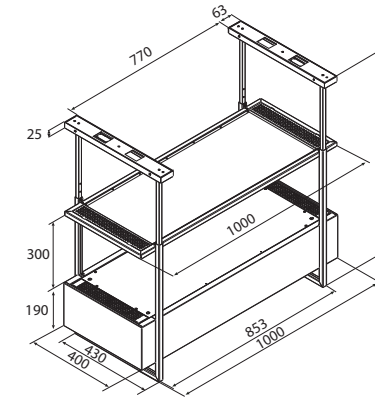
INFORMAZIONI / Info	
PORTATA IEC / lec air flow	800 m³/h
LIVELLO SONORO / Noise level	44/62/70 dB(A)
ILLUMINAZIONE / Light	2x4,8W Strip Led - 4000K - 154 Lux
FINITURA / Finish	ACCIAIO INOX O NERO ANTHRACITE Stainless steel or anthracite black
COMANDO / Control	COMANDO ROTATIVO ELETTRONICO Rotative electronic control
DIMENSIONI / Size	120/180 cm
DIMENSIONI USCITA ARIA / Air outlet dimensions	Ø 150 mm
DISTANZA MIN. DAL PIANO COTTURA / Min. distance from hob	ELECTRIC: 50 cm GAS: 65 cm

**CARATTERISTICHE / Features**  
SISTEMA NO-DROP CON FILTRI BAFFLE IN ACCIAIO INOX / No-Drop system with stainless steel baffle filters

ACCESSORI / Accessories	
AFCFCAF97CS	KIT FILTRO ODORI / Odour filter kit
AFCFCAF97CSLL	KIT FILTRO ODORI LONG LIFE / Long Life odour filter kit



# SIDE

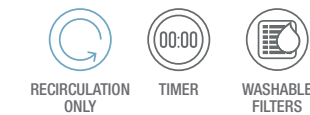


MODELLI / Models		
100 CM	SIDE AN/F/100	CCSIDE10004

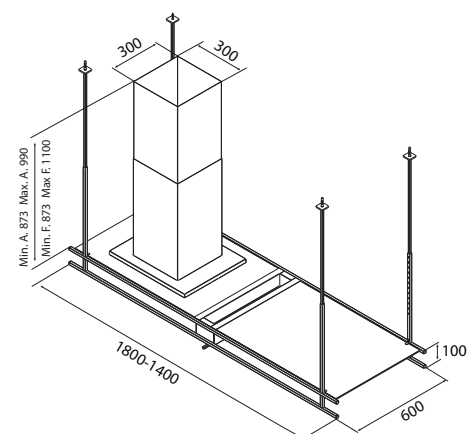
INFORMAZIONI / Info	
PORTATA / Air flow	490 m³/h
LIVELLO SONORO / Noise level	63/69/71 dB(A)
ILLUMINAZIONE / Light	2X9W STRIP LED - 4000K - 460 LUX
FINITURA / Finish	NERO ANTHRACITE Anthracite black
COMANDO / Control	PULSANTIERA ELETTRONICA A 4 VELOCITÀ (3+1) 4 speeds electronic push button (3+1)
DIMENSIONI / Size	140x43 cm
DIMENSIONI USCITA ARIA / Air outlet dimensions	Ø 150 mm
DISTANZA MIN. DAL PIANO COTTURA / Min. distance from hob	ELECTRIC: 50 cm GAS: 65 cm

**CARATTERISTICHE / Features**  
2 MOTORI / 2 motors  
2 USCITE ARIA, DECENTRATE / 2 air outlets, decentralized  
2 RIPIANI COMPLETAMENTE FUNZIONALI / 2 fully functional shelves  
SOLO FILTRANTE / Recirculation only

ACCESSORI / Accessories	
AFCF100001	KIT FILTRO ODORI LONG LIFE / Long Life odour filter kit
AFTLCP01R	TELECOMANDO / Remote Control



# FRAME



MODELLI / Models		
140 CM	FRAME AN/A/140	CCFRA140006
180 CM	FRAME AN/A/180	CCFRA180001

INFORMAZIONI / Info	
PORTATA IEC / lec air flow	655 m³/h
LIVELLO SONORO / Noise level	48/64/68 dB(A)
ILLUMINAZIONE / Light	140 CM: 2X4,8W STRIP LED - 4000K - 231 LUX, 180 CM: 4X4,8W STRIP LED - 4000K - 463 LUX
FINITURA / Finish	NERO ANTHRACITE Anthracite black
COMANDO / Control	TELECOMANDO A 4 VELOCITÀ (3+1) Remote control 4 speeds (3+1)
DIMENSIONI / Size	140/180 cm
DIMENSIONI USCITA ARIA / Air outlet dimensions	Ø 150 mm
DISTANZA MIN. DAL PIANO COTTURA / Min. distance from hob	ELECTRIC: 50 cm GAS: 65 cm

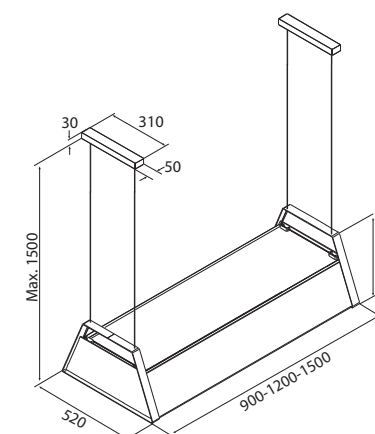
**CARATTERISTICHE / Features**  
INSTALLABILE CON ASPIRAZIONE A DESTRA O A SINISTRA / Installable with aspiration on the right or left side  
VANO CENTRALE PORTASPEZIE E BARRA APPENDIMESTOLI / Central spice rack compartment and ladle hange

ACCESSORI OPZIONALI: SUPPORTO PER TABLET, PORTACALICI E GANCI PORTAMESTOLI  
Optional accessories: tablet holder, goblet holder and ladle hooks

ACCESSORI / Accessories	
AFCFCAF97CS	KIT FILTRO ODORI / Odour filter kit
AFCFCAF97CSLL	KIT FILTRO ODORI LONG LIFE / Long Life odour filter kit
AFCFNPTFRAME	PORTATABLET / Tablet holder
KPCF001	PORTACALICI / Goblet holder
AFCGMESFRAME1	GANCIO PORTAMESTOLO / Ladle hook



# TATA

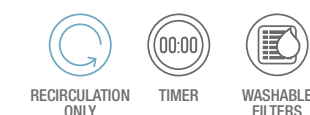


MODELLI / Models		
90 CM	TATA AN/F/90	CCTATA90001
120 CM	TATA AN/F/120	CCTATA120001
150 CM	TATA AN/F/150	CCTATA150001

INFORMAZIONI / Info	
PORTATA / Air flow	490 m³/h
LIVELLO SONORO / Noise level	63/69/71 dB(A)
ILLUMINAZIONE / Light	2X9W STRIP LED - 4000K - 460 LUX
FINITURA / Finish	NERO ANTHRACITE Anthracite black
COMANDO / Control	PULSANTIERA ELETTRONICA A 4 VELOCITÀ (3+1) 4 speeds electronic push button (3+1)
DIMENSIONI / Size	90/120 / 150x52 cm
DIMENSIONI USCITA ARIA / Air outlet dimensions	Ø 150 mm
DISTANZA MIN. DAL PIANO COTTURA / Min. distance from hob	ELECTRIC: 50 cm GAS: 65 cm

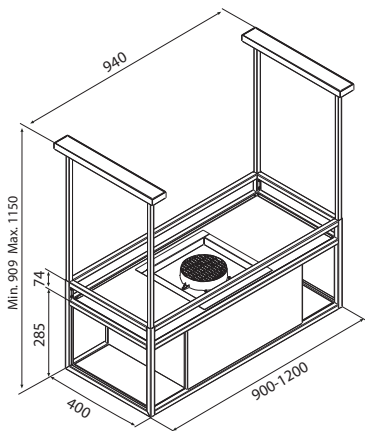
**CARATTERISTICHE / Features**  
2 MOTORI / 2 motors  
VERSIONE DA 120 CM CON VANO DI CONTENIMENTO LATERALE / 120 cm version with side storage compartment  
VERSIONE DA 150 CM CON DUE VANI DI CONTENIMENTO LATERALI  
150 cm version with two side storage compartments  
SOLO FILTRANTE / Recirculation only

ACCESSORI / Accessories	
AFFCAF153	KIT FILTRO ODOR / Odour filter kit
AFFCAF153LL	KIT FILTRO ODORI LONG LIFE / Long Life odour filter kit
AFTLCP01R	TELECOMANDO / Remote Control





# Q-BIC ISLAND



MODELLI / Models		
90 CM - CABLES	Q-BIC ISLAND C AN/F/90	CCQBICIG90504
90 CM - BARS	Q-BIC ISLAND B AN/F/90	CCQBICIG90508
120 CM CABLES	Q-BIC ISLAND C AN/F/120	CCQBICIG120502
120 CM BARS	Q-BIC ISLAND B AN/F/120	CCQBICIG120501

INFORMAZIONI / Info	
PORTATA IEC / Iec air flow	90 cm: 645 m <sup>3</sup> /h / 120 cm: 635 m <sup>3</sup> /h
LIVELLO SONORO / Noise level	47/59/63 dB(A)
ILLUMINAZIONE / Light	90 CM: 2X4,8W STRIP LED - 4000K - 187 LUX, 120 CM: 2X9W STRIP LED - 4000K - 383 LUX
FINITURA / Finish	NERO ANTRACITE / Anthracite black
COMANDO / Control	TELECOMANDO A 4 VELOCITÀ (3+1) Remote control 4 speeds (3+1)

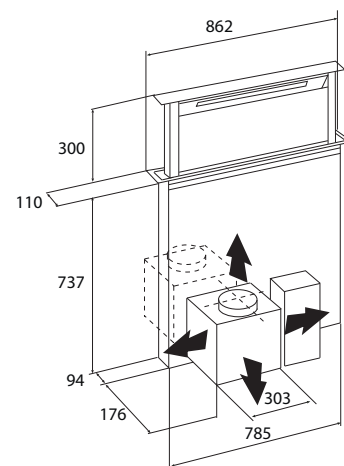
DIMENSIONI / Size	90/120x40 cm
DIMENSIONI USCITA ARIA / Air outlet dimensions	Ø 150 mm
DISTANZA MIN. DAL PIANO COTTURA / Min. distance from hob	ELECTRIC: 50 cm GAS: 65 cm

CARATTERISTICHE / Features	
RIPIANI LATERALI IN VETRO FUMÈ E PIANO DI APPOGGIO SUPERIORE Side shelves in dark glass and upper support surface	

ACCESSORI / Accessories	
AFFCAF89A	90 CM - KIT FILTRO ODORI / Odour filter kit
AFFCAF89ALL	90 CM - KIT FILTRO ODORI LONG LIFE / Long Life odour filter kit
AFFCAF117	120 CM - KIT FILTRO ODORI / Odour filter kit
AFFCAF117LL	120 CM - KIT FILTRO ODORI LONG LIFE / Long Life odour filter kit



# DOWNDRAFT



MODELLI / Models		
ANTHRACITE	DOWNDRAFT AN/A/90	CCDD001
SST	DOWNDRAFT IX/A/90	CCDD002
SST NAKED	DOWNDRAFT IX-NAKED/A/90	CCDD003

INFORMAZIONI / Info	
PORTATA IEC / Iec air flow	730 m <sup>3</sup> /h
LIVELLO SONORO / Noise level	43/63/68 dB(A)
ILLUMINAZIONE / Light	7W STRIP LED - 3500K - 253 LUX
FINITURA / Finish	NERO ANTRACITE, INOX O NAKED (INOX CON TOP PERSONALIZZABILE) Anthracite black, stainless steel or Naked (stainless steel with customizable top)

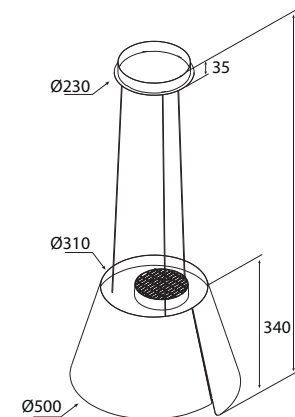
COMANDO / Control	COMANDO TOUCH A 5 VELOCITÀ (3+2) Touch control 5 speeds (3+2)
DIMENSIONI / Size	90 cm
FORATURA / Cut out	850x100 mm
DIMENSIONI USCITA ARIA / Air outlet dimensions	Ø 150 mm

CARATTERISTICHE / Features	
INSTALLABILE IN CUCINE AD ISOLA, PENISOLA O PARETE / Installable in island, peninsula or wall-mounted kitchen	
VERSIONE NAKED SENZA PANNELLO ESTETICO SUPERIORE / Naked version without upper aesthetic panel	
PERSONALIZZABILE CON MATERIALE E FINITURA DEL TOP CUCINA Customizable with the material and finish of the kitchen worktop	
USCITA ARIA ORIENTABILE. KIT INSTALLAZIONE MOTORE REMOTO DISPONIBILE Adjustable air outlet, Remote motor installation kit available	

ACCESSORI / Accessories	
KFCR001	KIT FILTRO ODORI RIGENERABILE Regenerable odour filter kit
KFCR002	KIT FILTRO ODORI RIGENERABILE HP HP regenerable odour filter kit
KTMR001	KIT INSTALLAZIONE MOTORE REMOTO Remote motor installation kit



# SHARP



MODELLI / Models		
SST	SHARP IX/F/50	CCSHA5001
BLACK	SHARP BL/F/50	CCSHA5002
WHITE	SHARP WH/F/50	CCSHA5003

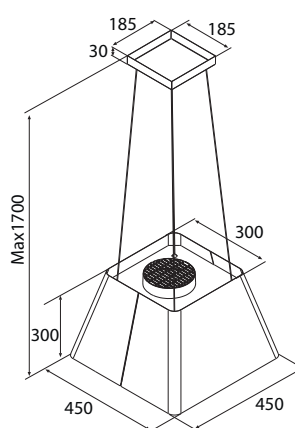
INFORMAZIONI / Info	
PORTATA IEC / Iec air flow	600 m <sup>3</sup> /h
LIVELLO SONORO / Noise level	49/64/68 dB(A)
ILLUMINAZIONE / Light	2X2,1W LED - 3500K - 190 LUX
FINITURA / Finish	ACCIAIO INOX, NERA O BIANCA Stainless steel, black or white
COMANDO / Control	PULSANTIERA ELETTRONICA A 4 VELOCITÀ (3+1) 4 speeds electronic push button (3+1)
DIMENSIONI / Size	50 cm
DIMENSIONI USCITA ARIA / Air outlet dimensions	Ø 150 mm
DISTANZA MIN. DAL PIANO COTTURA / Min. distance from hob	ELECTRIC: 50 cm GAS: 65 cm

CARATTERISTICHE / Features	
SOLO FILTRANTE / Recirculation only	
FILTRI ODORI REGULAR INCLUSI / Regular odour filters included	

ACCESSORI / Accessories	
AFCFCAMAT001	KIT FILTRO ODORI RIGENERABILE Regenerable odour filter kit
AFTLCP01R	TELECOMANDO / Remote Control



# GAIA

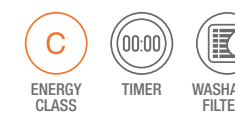


MODELLI / Models		
SST	GAIA IX/F/45	CCGAI45001
BLACK	GAIA BL/F/45	CCGAI45002

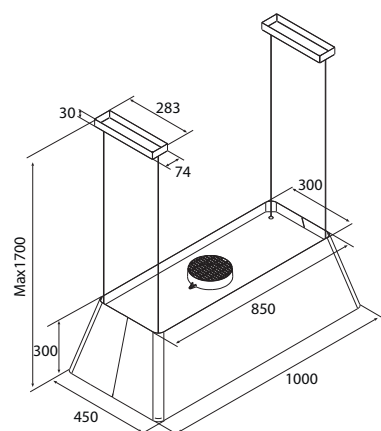
INFORMAZIONI / Info	
PORTATA IEC / Iec air flow	600 m <sup>3</sup> /h
LIVELLO SONORO / Noise level	49/64/68 dB(A)
ILLUMINAZIONE / Light	2X2,1W LED - 3500K - 190 LUX
FINITURA / Finish	ACCIAIO INOX O NERA Stainless steel or black
COMANDO / Control	PULSANTIERA ELETTRONICA A 4 VELOCITÀ (3+1) 4 speeds electronic push button (3+1)
DIMENSIONI / Size	45 cm
DIMENSIONI USCITA ARIA / Air outlet dimensions	Ø 150 mm
DISTANZA MIN. DAL PIANO COTTURA / Min. distance from hob	ELECTRIC: 50 cm GAS: 65 cm

CARATTERISTICHE / Features	
SOLO FILTRANTE / Recirculation only	
FILTRI ODORI REGULAR INCLUSI / Regular odour filters included	

ACCESSORI / Accessories	
AFCFCAMAT001	KIT FILTRO ODORI RIGENERABILE Regenerable odour filter kit
AFTLCP01R	TELECOMANDO / Remote Control



# GAIA XXL



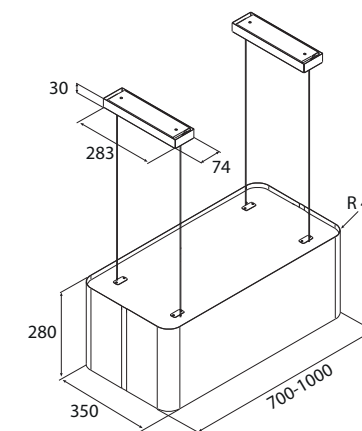
MODELLI / Models		
SST	GAIA XXL IX/F/100	CCGAI100001
BLACK	GAIA XXL BL/F/100	CCGAI100002

INFORMAZIONI / Info	
PORTATA IEC / Iec air flow	600 m <sup>3</sup> /h
LIVELLO SONORO / Noise level	49/64/68 dB(A)
ILLUMINAZIONE / Light	4X2,1W LED - 3500K - 300 LUX
FINITURA / Finish	ACCIAIO INOX O NERA Stainless steel or black
COMANDO / Control	PULSANTIERA ELETTRONICA A 4 VELOCITÀ (3+1) 4 speeds electronic push button (3+1)
DIMENSIONI / Size	100 cm
DIMENSIONI USCITA ARIA / Air outlet dimensions	Ø 150 mm
DISTANZA MIN. DAL PIANO COTTURA / Min. distance from hob	ELECTRIC: 50 cm GAS: 65 cm

CARATTERISTICHE / Features	
SOLO FILTRANTE / Recirculation only	
FILTRI ODORI REGULAR INCLUSI / Regular odour filters included	
ACCESSORI / Accessories	
AFCFCAMP	KIT FILTRO ODORI / Odour filter kit
AFCF100001	KIT FILTRO ODORI LONG LIFE / LONG LIFE ODOUR FILTER KIT
AFTLCP01R	TELECOMANDO / REMOTE CONTROL



# F181 XXL



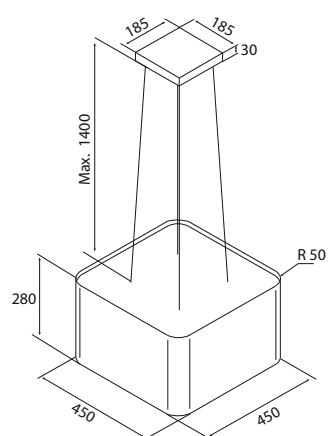
MODELLI / Models		
70 CM BLACK	F181XXL BL/F/70	CCF18170540
70 CM WHITE	F181XXL WH/F/70	CCF18170541
100 CM BLACK	F181XXL BL/F/100	CCF181100535
100 CM WHITE	F181XXL WH/F/100	CCF181100536

INFORMAZIONI / Info	
PORTATA IEC / Iec air flow	70 cm: 725 m <sup>3</sup> /h / 100 cm: 735 m <sup>3</sup> /h
LIVELLO SONORO / Noise level	50/65/69 dB(A)
ILLUMINAZIONE / Light	2X2,1W LED - 3500K - 336 LUX
FINITURA / Finish	NERA O BIANCA Black or white
COMANDO / Control	TELECOMANDO A 4 VELOCITÀ (3+1) Remote control 4 speeds (3+1)
DIMENSIONI / Size	70/100 cm
DIMENSIONI USCITA ARIA / Air outlet dimensions	150x100 mm
DISTANZA MIN. DAL PIANO COTTURA / Min. distance from hob	ELECTRIC: 50 cm GAS: 65 cm

CARATTERISTICHE / Features	
SOLO FILTRANTE / Recirculation only	
FILTRI ODORI REGULAR INCLUSI / Regular odour filters included	
ACCESSORI / Accessories	
AFFCA	KIT FILTRO ODORI / Odour filter kit



# F181



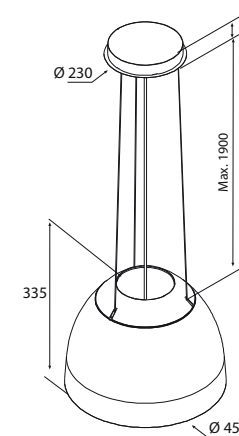
MODELLI / Models		
BLACK	F181 BL/F/45	CCF18145566
WHITE	F181 WH/F/45	CCF18145567

INFORMAZIONI / Info	
PORTATA IEC / Iec air flow	725 m <sup>3</sup> /h
LIVELLO SONORO / Noise level	50/65/69 dB(A)
ILLUMINAZIONE / Light	2X2,1W LED - 3500K - 336 LUX
FINITURA / Finish	NERA O BIANCA Black or white
COMANDO / Control	TELECOMANDO A 4 VELOCITÀ (3+1) Remote control 4 speeds (3+1)
DIMENSIONI / Size	45 cm
DIMENSIONI USCITA ARIA / Air outlet dimensions	150x100 mm
DISTANZA MIN. DAL PIANO COTTURA / Min. distance from hob	ELECTRIC: 50 cm GAS: 65 cm

CARATTERISTICHE / Features	
SOLO FILTRANTE / Recirculation only	
FILTRI ODORI REGULAR INCLUSI / Regular odour filters included	
ACCESSORI / Accessories	
AFCFCAMAT001	KIT FILTRO ODORI RIGENERABILE / Regenerable odour filter kit



# NEW MOON R



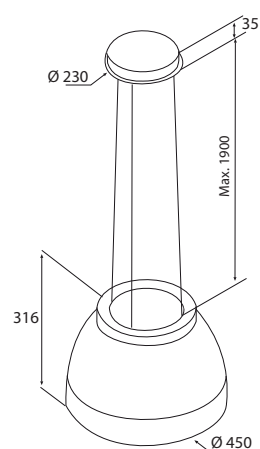
MODELLI / Models		
BLACK	NEW MOON R BL/F/45	CCNM45562
WHITE	NEW MOON R WH/F/45	CCNM45561
PEARL WHITE	NEW MOON R PWH/F/45	CCNM45563

INFORMAZIONI / Info	
PORTATA IEC / Iec air flow	595 m <sup>3</sup> /h
LIVELLO SONORO / Noise level	49/64/67 dB(A)
ILLUMINAZIONE / Light	2X2,1W LED - 3500K - 143 LUX
FINITURA / Finish	NERA, BIANCA O BIANCO PERLA Black, white or pearl white
COMANDO / Control	TELECOMANDO A 4 VELOCITÀ (3+1) Remote control 4 speeds (3+1)
DIMENSIONI / Size	45 cm
DIMENSIONI USCITA ARIA / Air outlet dimensions	150x100 mm
DISTANZA MIN. DAL PIANO COTTURA / Min. distance from hob	ELECTRIC: 50 cm GAS: 65 cm

CARATTERISTICHE / Features	
SOLO FILTRANTE / Recirculation only	
FILTRI ODORI REGULAR INCLUSI / Regular odour filters included	
ACCESSORI / Accessories	
AAFCA267	KIT FILTRO ODORI / Odour filter kit
AFCFCA267LL	KIT FILTRO ODORI LONG LIFE / Long Life odour filter kit



# LUNA R



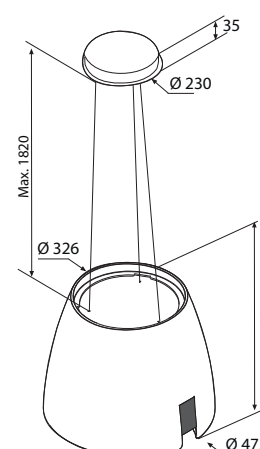
MODELLI / Models		
BLACK	LUNA R BL/F/45	CCLUN45575
WHITE	LUNA R WH/F/45	CCLUN45574
PEARL WHITE	LUNA R PWH/F/45	CCLUN45576

INFORMAZIONI / Info	
PORTATA IEC / Iec air flow	595 m <sup>3</sup> /h
LIVELLO SONORO / Noise level	49/64/67 DB(A)
ILLUMINAZIONE / Light	2X2,1W LED - 3500K - 168 LUX
FINITURA / Finish	NERA, BIANCA O BIANCO PERLA Black, white or pearl white
COMANDO / Control	TELECOMANDO A 4 VELOCITÀ (3+1) Remote control 4 speeds (3+1)
DIMENSIONI / Size	45 cm
DIMENSIONI USCITA ARIA / Air outlet dimensions	150x100 mm
DISTANZA MIN. DAL PIANO COTTURA / Min. distance from hob	ELECTRIC: 50 cm GAS: 65 cm

CARATTERISTICHE / Features	
SOLO FILTRANTE / Recirculation only	
FILTRI ODORI REGULAR INCLUSI / Regular odour filters included	
ACCESSORI / Accessories	
AFCFCA267	KIT FILTRO ODORI / Odour filter kit
AFCFCA267LL	KIT FILTRO ODORI LONG LIFE / Long Life odour filter kit



# BALLERINA CRISALIDE



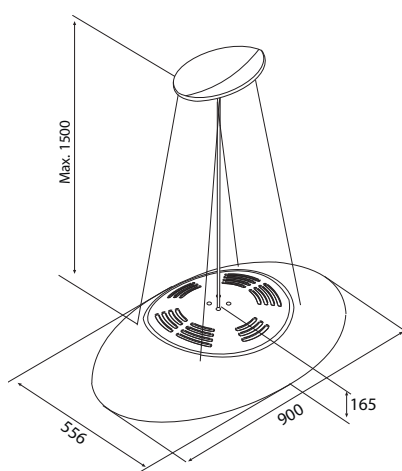
MODELLI / Models		
BLACK	BALLERINA CRISALIDE BL/F/48	CCBAL5047
WHITE	BALLERINA CRISALIDE WH/F/48	CCBAL5044

INFORMAZIONI / Info	
PORTATA IEC / Iec air flow	700 m <sup>3</sup> /h
LIVELLO SONORO / Noise level	50/65/68 DB(A)
ILLUMINAZIONE / Light	4X1W LED - 4000K - 112 LUX
FINITURA / Finish	NERA O BIANCA Black or white
COMANDO / Control	DISPLAY TOUCH A 4 VELOCITÀ (3+1) 4 speeds display touch (3+1)
DIMENSIONI / Size	47,5 cm
DIMENSIONI USCITA ARIA / Air outlet dimensions	150x100 mm
DISTANZA MIN. DAL PIANO COTTURA / Min. distance from hob	ELECTRIC: 50 cm GAS: 65 cm

CARATTERISTICHE / Features	
DISPLAY TOUCH CON OROLOGIO / Touch display with clock	
SOLO FILTRANTE / Recirculation only	
FILTRI ODORI LONG LIFE INCLUSI / Long Life odour filters included	
ACCESSORI / Accessories	
AFCFCACRI	KIT FILTRO ODORI LONG LIFE / Long Life odour filter kit
AFTLCP01R	TELECOMANDO / Remote control



# ECLIPSE



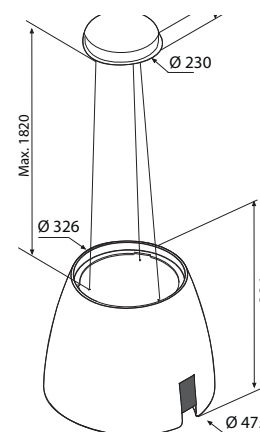
MODELLI / Models		
BLACK	ECLIPSE BL/F/90	CCECL9078
WHITE	ECLIPSE WH/F/90	CCECL9079
PEARL WHITE	ECLIPSE PWH/F/90	CCECL9080

INFORMAZIONI / Info	
PORTATA / Air flow	600 m <sup>3</sup> /h
LIVELLO SONORO / Noise level	54/67/69 DB(A)
ILLUMINAZIONE / Light	9W STRIP LED - 4000K - 378 LUX
FINITURA / Finish	NERA, BIANCA O BIANCO PERLA Black, white or pearl white
COMANDO / Control	TELECOMANDO A 4 VELOCITÀ (3+1) Remote control 4 speeds (3+1)
DIMENSIONI / Size	90x56 cm
DISTANZA MIN. DAL PIANO COTTURA / Min. distance from hob	ELECTRIC: 50 cm GAS: 65 cm

CARATTERISTICHE / Features	
SOLO FILTRANTE / Recirculation only	
FILTRI ODORI LONG LIFE RIGENERABILI INCLUSI / Regenerable Long Life odour filters included	
ACCESSORI / Accessories	
AFCFCAECLI	KIT FILTRO ODORI RIGENERABILE / Regenerable odour filter kit



# BALLERINA YOUNG



MODELLI / Models		
BLACK	BALLERINA YOUNG BL/F/48	CCBAL5063
WHITE	BALLERINA YOUNG WH/F/48	CCBAL5062

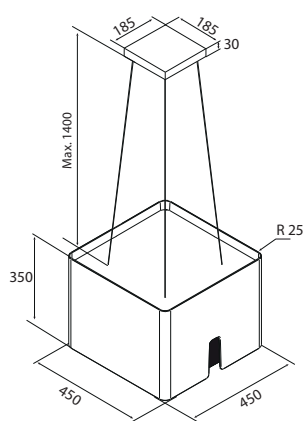
INFORMAZIONI / Info	
PORTATA IEC / Iec air flow	610 m <sup>3</sup> /h
LIVELLO SONORO / Noise level	49/64/68 DB(A)
ILLUMINAZIONE / Light	2X2,1W LED - 3500K - 420 LUX
FINITURA / Finish	NERA O BIANCA Black or white
COMANDO / Control	DISPLAY TOUCH A 4 VELOCITÀ (3+1) 4 speeds display touch (3+1)
DIMENSIONI / Size	47,5 cm
DIMENSIONI USCITA ARIA / Air outlet dimensions	150x100 mm
DISTANZA MIN. DAL PIANO COTTURA / Min. distance from hob	ELECTRIC: 50 cm GAS: 65 cm

CARATTERISTICHE / Features	
SOLO FILTRANTE / Recirculation only	
FILTRI ODORI REGULAR INCLUSI / Regular odour filters included	
ACCESSORI / Accessories	
AFCFCA267	KIT FILTRO ODORI / Odour filter kit
AFCFCA267LL	KIT FILTRO ODORI LONG LIFE / Long Life odour filter kit
AFTLCP01R	TELECOMANDO / Remote Control





# SQUARE CRISALIDE



MODELLI / Models		
BLACK	SQUARE CRISALIDE BL/F/45	CCSQUARE4537
WHITE	SQUARE CRISALIDE WH/F/45	CCSQUARE4538

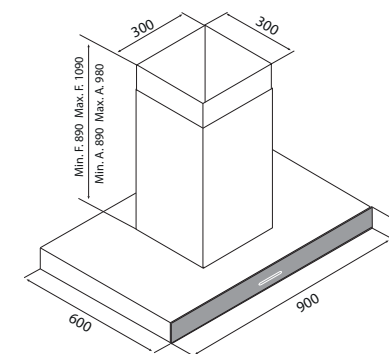
INFORMAZIONI / Info	
PORTATA IEC / Iec air flow	705 m <sup>3</sup> /h
LIVELLO SONORO / Noise level	50/65/68 DB(A)
ILLUMINAZIONE / Light	4X1W LED - 4000K - 112 LUX
FINITURA / Finish	NERA O BIANCA Black or white
COMANDO / Control	DISPLAY TOUCH A 4 VELOCITÀ (3+1) 4 speeds display touch (3+1)
DIMENSIONI / Size	45x45 cm
DIMENSIONI USCITA ARIA / Air outlet dimensions	150x100 mm
DISTANZA MIN. DAL PIANO COTTURA / Min. distance from hob	ELECTRIC: 50 cm GAS: 65 cm

CARATTERISTICHE / Features	
DISPLAY TOUCH CON OROLOGIO / Touch display with clock	
SOLO FILTRANTE / Recirculation only	
FILTRI ODORI LONG LIFE INCLUSI / Long Life odour filters included	

ACCESSORI / Accessories	
AFCFCACRI	KIT FILTRO ODORI LONG LIFE / Long Life odour filter kit
AFTLCP01R	TELECOMANDO / Remote Control



# F206

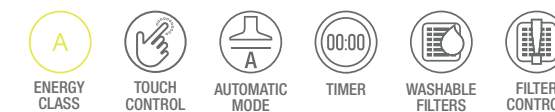


MODELLI / Models		
BLACK	F206 IXBL/A/90	CCF2069517
WHITE	F206 IXWH/A/90	CCF2069516

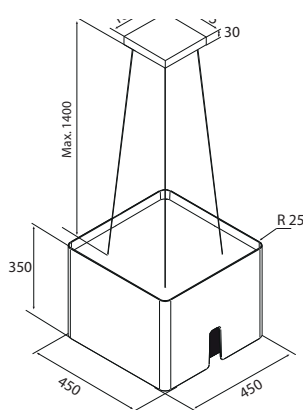
INFORMAZIONI / Info	
PORTATA IEC / Iec air flow	610 m <sup>3</sup> /h
LIVELLO SONORO / Noise level	48/62/66 DB(A)
ILLUMINAZIONE / Light	4X2,1W LED - 3500K - 589 LUX
FINITURA / Finish	NERA O BIANCA Black or white
COMANDO / Control	COMANDO TOUCH A 4 VELOCITÀ (3+1) Touch control 4 speeds (3+1)
DIMENSIONI / Size	90x60 cm
DIMENSIONI USCITA ARIA / Air outlet dimensions	Ø 150 mm
DISTANZA MIN. DAL PIANO COTTURA / Min. distance from hob	ELECTRIC: 50 cm GAS: 65 cm

CARATTERISTICHE / Features	
DISPLAY TOUCH CON OROLOGIO / Touch display with clock	
SOLO FILTRANTE / Recirculation only	
FILTRI ODORI LONG LIFE INCLUSI / Long Life odour filters included	

ACCESSORI / Accessories	
AFFCAF184	KIT FILTRO ODORI / Odour filter kit
AFFCAF184LL	KIT FILTRO ODORI LONG LIFE / Long Life odour filter kit



# SQUARE YOUNG



MODELLI / Models		
BLACK	SQUARE YOUNG BL/F/45	CCSQUARE4550
WHITE	SQUARE YOUNG WH/F/45	CCSQUARE4549

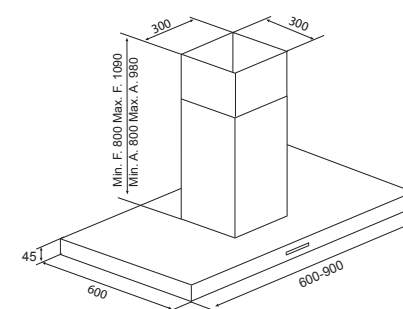
INFORMAZIONI / Info	
PORTATA IEC / Iec air flow	615 m <sup>3</sup> /h
LIVELLO SONORO / Noise level	49/64/68 DB(A)
ILLUMINAZIONE / Light	2X2,2W LED - 4000K - 124 LUX
FINITURA / Finish	NERA O BIANCA Black or white
COMANDO / Control	DISPLAY TOUCH A 4 VELOCITÀ (3+1) 4 speeds display touch (3+1)
DIMENSIONI / Size	45x45 cm
DIMENSIONI USCITA ARIA / Air outlet dimensions	150x100 mm
DISTANZA MIN. DAL PIANO COTTURA / Min. distance from hob	ELECTRIC: 50 cm GAS: 65 cm

CARATTERISTICHE / Features	
SOLO FILTRANTE / Recirculation only	
FILTRI ODORI REGULAR INCLUSI / Regular odour filters included	

ACCESSORI / Accessories	
AFCFCA267	KIT FILTRO ODORI / Odour filter kit
AFCFCA267LL	KIT FILTRO ODORI LONG LIFE / Long Life odour filter kit
AFTLCP01R	TELECOMANDO / Remote Control



# F97



MODELLI / Models		
60 CM	F97 IX/A/60	CCF976503
90 CM	F97 IX/A/90	CCF979524

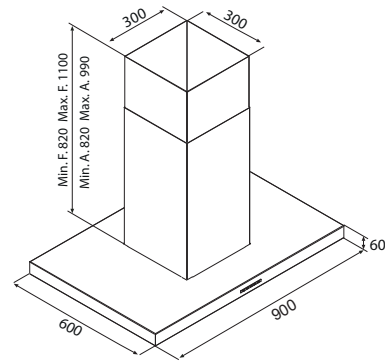
INFORMAZIONI / Info	
PORTATA IEC / Iec air flow	620 m <sup>3</sup> /h
LIVELLO SONORO / Noise level	48/64/68 DB(A)
ILLUMINAZIONE / Light	4X2,1W LED - 3500K - 589 LUX
FINITURA / Finish	ACCIAIO INOX Stainless steel
COMANDO / Control	COMANDO TOUCH A 4 VELOCITÀ (3+1) Touch control 4 speeds (3+1)
DIMENSIONI / Size	60/90x60 cm
DIMENSIONI USCITA ARIA / Air outlet dimensions	Ø 150 mm
DISTANZA MIN. DAL PIANO COTTURA / Min. distance from hob	ELECTRIC: 50 cm GAS: 65 cm

CARATTERISTICHE / Features	
DISPLAY TOUCH CON OROLOGIO / Touch display with clock	
SOLO FILTRANTE / Recirculation only	
FILTRI ODORI LONG LIFE INCLUSI / Long Life odour filters included	

ACCESSORI / Accessories	
AFCFCAF97CS	KIT FILTRO ODORI / Odour filter kit
AFCFCAF97CSLL	KIT FILTRO ODORI LONG LIFE / Long Life odour filter kit



## F54



MODELLI / Models		
SST	F54 IX/A/90	CCF549533
BLACK	F54 BL/A/90	CCF549546

INFORMAZIONI / Info	
PORTATA IEC / Iec air flow	625 m <sup>3</sup> /h
LIVELLO SONORO / Noise level	48/66 DB(A)
ILLUMINAZIONE / Light	4X2,1W LED - 4000K - 236 LUX
FINITURA / Finish	ACCIAIO INOX O NERA Stainless steel or black
COMANDO / Control	PULSANTIERA MECCANICA A 4 VELOCITÀ 4 speeds mechanical push button
DIMENSIONI / Size	90x60 cm
DIMENSIONI USCITA ARIA / Air outlet dimensions	Ø 150 mm
DISTANZA MIN. DAL PIANO COTTURA / Min. distance from hob	ELECTRIC: 50 cm GAS: 65 cm

CARATTERISTICHE / Features	
SOLO FILTRANTE / Recirculation only	
FILTRI ODORI REGULAR INCLUSI / Regular odour filters included	
ACCESSORI / Accessories	
AFCFCAF97CS	KIT FILTRO ODORI / Odour filter kit
AFCFCAF97CSLL	KIT FILTRO ODORI LONG LIFE / Long Life odour filter kit



ENERGY CLASS



WASHABLE FILTERS



# Airforce





---

# CAPPE INTEGRATE / BUILT IN HOODS





## INSIDE IN

**F**orte delle sue eccellenti prestazioni dietro le quinte, questa cappa built-in dalla presenza discreta lascia agli arredi il ruolo di protagonisti della scena. La sottile zona di aspirazione e i comandi a vista fanno capolino sotto il pensile, in tutta la loro funzionale eleganza.

**S**trengthened by its excellent performance, this discreet built-in hood allows the furnishings to be the protagonists. The slim extraction area and visible controls peep out from under the wall unit in all their functional elegance.

# INSIDE IN

FOCUS ON



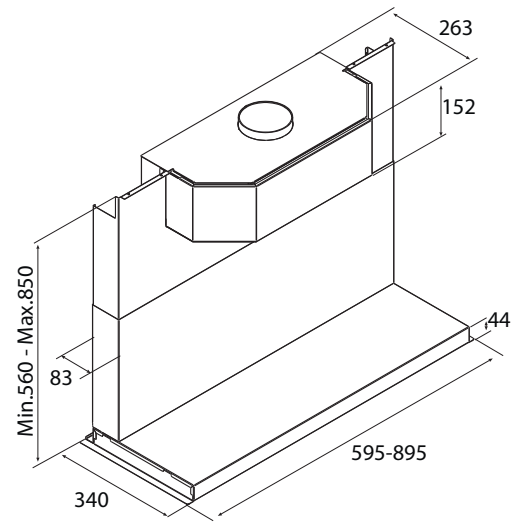
SPACE FOR  
THE WALL  
UNIT

**P**ensare diverso è il primo passo per concepire una proposta realmente innovativa. Inside In ne sa qualcosa, con il suo canale di aspirazione verticale a profondità ridotta celato nella parte posteriore del mobile e il motore posizionato in alto. Per una perfetta fruibilità del pensile.

**T**hinking differently is the first step to conceiving a truly innovative offer. Inside In know a thing or two about this, with its shallow vertical extraction channel concealed in the back of the unit and the motor positioned above. For perfect usability of the wall unit.



# INSIDE IN NO DROP



MODELLI / Models		
60 CM SST	INSIDE IN IX/A/60	CCINSI60001
60 CM BLACK	INSIDE IN BL/A/60	CCINSI60002
90 CM SST	INSIDE IN IX/A/90	CCINSI90001
90 CM BLACK	INSIDE IN BL/A/90	CCINSI90002

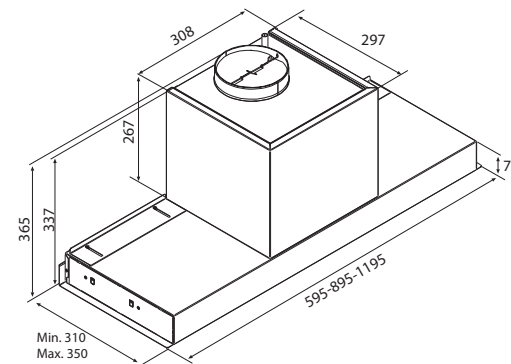
INFORMAZIONI / Info	
PORTATA IEC / Iec air flow	405 m³/h
LIVELLO SONORO / Noise level	44/62/65 dB(A)
ILLUMINAZIONE / Light	2x2,3W Strip Led - 4000K - 260 Lux
FINITURA / Finish	ACCIAIO INOX O NERA / Stainless steel or black
COMANDO / Control	PULSANTIERA ELETTRONICA A 4 VELOCITÀ (3+1) 4 speeds electronic push button (3+1)
DIMENSIONI / Size	
DIMENSIONI USCITA ARIA / Air outlet dimensions	Ø 120 mm
DISTANZA MIN. DAL PIANO COTTURA / Min. distance from hob	ELECTRIC: 50 cm GAS: 50 cm

CARATTERISTICHE / Features	
MOTORE POSIZIONATO NELLA PARTE SUPERIORE DEL PENSILE, PER UNA MAGGIORE FRUIBILITÀ DELLO SPAZIO INTERNO Motor positioned in the upper part of the cabinet, for greater usability of the internal space	
CANALE DI ASPIRAZIONE POSIZIONATO POSTERIORMENTE / Aspiration channel positioned at the back	
FILTRO TWIN OPTIONAL: FILTRO GRASSI CON FILTRO ODORI RIGENERABILE INTEGRATO / Twin filter optional: grease filter with integrated regenerable odour filter	

ACCESSORI / Accessories	
AFCF100002	KIT FILTRI TWIN / Twin filter kit
AFCONFTFILM800	KIT GRIGLIA ANTI INTRUSIONE / Anti-intrusion grille kit



# F300 NO DROP



MODELLI / Models		
60 CM SST	F300 NO DROP IX/A/60	CCF300ND6501
60 CM BLACK	F300 NO DROP BL/A/60	CCF300ND6502
90 CM SST	F300 NO DROP IX/A/90	CCF300ND9501
90 CM BLACK	F300 NO DROP BL/A/90	CCF300ND9502
120 CM SST	F300 NO DROP IX/A/120	CCF300ND12001
120 CM SST	F300 NO DROP BL/A/120	CCF300ND12002

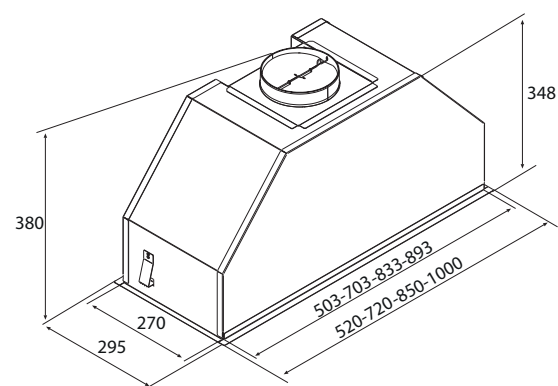
INFORMAZIONI / Info	
PORTATA IEC / Iec air flow	615 m³/h
LIVELLO SONORO / Noise level	49/59/65 dB(A)
ILLUMINAZIONE / Light	60/90 cm: 2x2,1W Led - 3500K - 175 Lux 120 cm: 4x2,1W Led - 3500K - 309 Lux
FINITURA / Finish	ACCIAIO INOX O NERA / Stainless steel or black
COMANDO / Control	PULSANTIERA ELETTRONICA A 4 VELOCITÀ (3+1) 4 speeds electronic push button (3+1)
DIMENSIONI / Size	
DIMENSIONI USCITA ARIA / Air outlet dimensions	Ø 150 mm
DISTANZA MIN. DAL PIANO COTTURA / Min. distance from hob	ELECTRIC: 50 cm GAS: 50 cm

CARATTERISTICHE / Features	
SISTEMA NO-DROP CON FILTRI BAFFLE IN ACCIAIO INOX / No-Drop system with stainless steel baffle filters	
VELETTA IN VETRO ORIENTABILE CON PROTEZIONE DEL PENSILE Adjustable glass flap with cabinet protection	

ACCESSORI / Accessories	
AFCFCFAF16CS	KIT FILTRO ODORI / Odour filter kit
AFCFCFAF16CSLL	KIT FILTRO ODORI LONG LIFE / Long Life odour filter kit
AFTLCP01R	TELECOMANDO / Remote Control
AFCONFTFILM800	KIT GRIGLIA ANTI INTRUSIONE / Anti-intrusion grille kit



# INCASSO PRO NO DROP



MODELLI / Models		
52 CM	INCASSO PRO IX/A/52	CCINCP52501
72 CM	INCASSO PRO IX/A/72	CCINCP72501
85 CM	INCASSO PRO IX/A/85	CCINCP85502
100 CM	INCASSO PRO IX/A/100	CCINCP100501

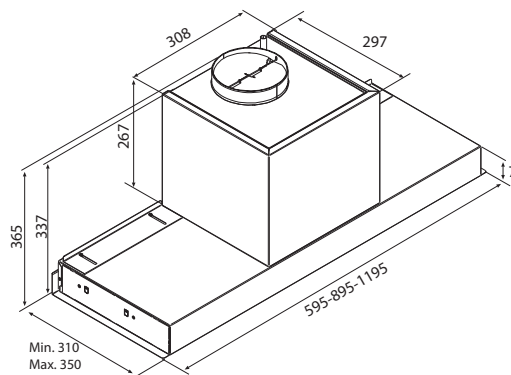
INFORMAZIONI / Info	
PORTATA IEC / Iec air flow	625 m³/h
LIVELLO SONORO / Noise level	44/60/64 dB(A)
ILLUMINAZIONE / Light	4,8W Strip Led - 4000K - 97 Lux
FINITURA / Finish	ACCIAIO INOX / Stainless steel
COMANDO / Control	PULSANTIERA ELETTRONICA A 4 VELOCITÀ (3+1) 4 speeds electronic push button (3+1)
DIMENSIONI / Size	
DIMENSIONI USCITA ARIA / Air outlet dimensions	Ø 150 mm
DISTANZA MIN. DAL PIANO COTTURA / Min. distance from hob	ELECTRIC: 50 cm GAS: 65 cm

CARATTERISTICHE / Features	
SISTEMA NO-DROP CON FILTRI BAFFLE IN ACCIAIO INOX / No-Drop system with stainless steel baffle filters	

ACCESSORI / Accessories	
AFCFCAMP	KIT FILTRO ODORI / Odour filter kit
AFCONFTFILM800	KIT GRIGLIA ANTI INTRUSIONE / Anti-intrusion grille kit



# F300

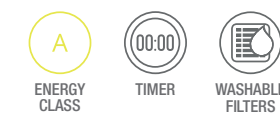


MODELLI / Models		
60 CM SST	F300 IX/A/60	CCF3006514
60 CM BLACK	F300 BL/A/60	CCF3006515
90 CM SST	F300 IX/A/90	CCF3009529
90 CM BLACK	F300 BL/A/90	CCF3009530
120 CM SST	F300 IX/A/120	CCF300120006
120 CM SST	F300 BL/A/120	CCF300120007

INFORMAZIONI / Info	
PORTATA IEC / Iec air flow	620 m³/h
LIVELLO SONORO / Noise level	49/59/65 dB(A)
ILLUMINAZIONE / Light	60/90 cm: 2x2,1W Led - 3500K - 175 Lux 120 cm: 4x2,1W Led - 3500K - 309 Lux
FINITURA / Finish	ACCIAIO INOX O NERA / Stainless steel or black
COMANDO / Control	PULSANTIERA ELETTRONICA A 4 VELOCITÀ (3+1) 4 speeds electronic push button (3+1)
DIMENSIONI / Size	
DIMENSIONI USCITA ARIA / Air outlet dimensions	Ø 150 mm
DISTANZA MIN. DAL PIANO COTTURA / Min. distance from hob	ELECTRIC: 50 cm GAS: 50 cm

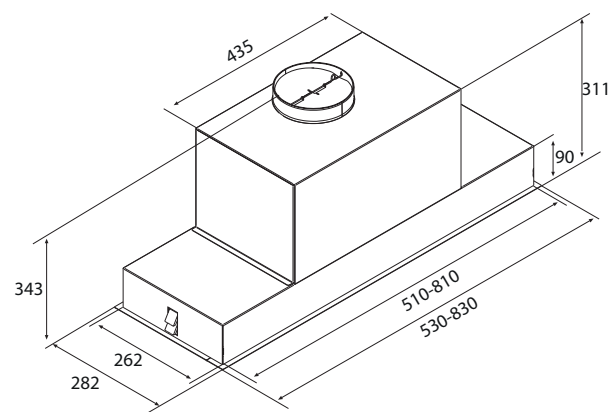
CARATTERISTICHE / Features	
VELETTA IN VETRO ORIENTABILE CON PROTEZIONE DEL PENSILE Adjustable glass flap with cabinet protection	

ACCESSORI / Accessories	
AFCFCFAF16CS	KIT FILTRO ODORI / Odour filter kit
AFCFCFAF16CSLL	KIT FILTRO ODORI LONG LIFE / Long Life odour filter kit
AFTLCP01R	TELECOMANDO / Remote Control
AFCONFTFILM800	KIT GRIGLIA ANTI INTRUSIONE / Anti-intrusion grille kit





# COMPACT IN



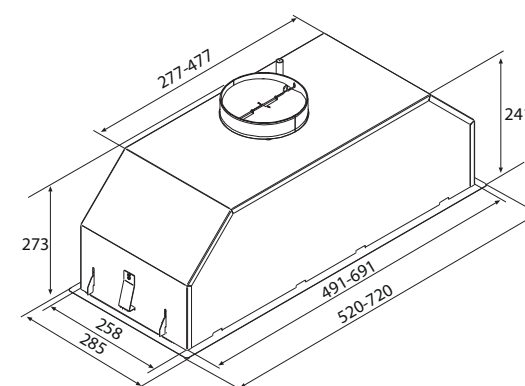
MODELLI / Models		
53 CM SST	COMPACT-IN IX/A/53	CCCOMI53001
53 CM BLACK	COMPACT-IN BL/A/53	CCCOMI53002
83 CM SST	COMPACT-IN IX/A/83	CCCOMI83001
83 CM BLACK	COMPACT-IN BL/A/83	CCCOMI83002

INFORMAZIONI / Info	
PORTATA IEC / Iec air flow	625 m <sup>3</sup> /h
LIVELLO SONORO / Noise level	49/59/65 dB(A)
ILLUMINAZIONE / Light	2x2,3W Strip Led - 4000K - 240 Lux
FINITURA / Finish	ACCIAIO INOX O NERA / Stainless steel or black
COMANDO / Control	PULSANTIERA ELETTRONICA A 4 VELOCITÀ (3+1) 4 speeds electronic push button (3+1)
DIMENSIONI / Size	53/83 cm
DIMENSIONI USCITA ARIA / Air outlet dimensions	Ø 150 mm
DISTANZA MIN. DAL PIANO COTTURA / Min. distance from hob	ELECTRIC: 50 cm GAS: 55 cm
PESO / peso	53 cm: 8 Kg 83 cm: 12 Kg
FORATURA / Cut out	53 CM: 515X265 mm 83 CM: 815X265 mm

ACCESSORI / Accessories	
AFCFCAMP	KIT FILTRO ODORI / Odour filter kit
AFTLCP01R	TELECOMANDO / Remote Control
AFCONFTFILM800	KIT GRIGLIA ANTI INTRUSIONE / Anti-intrusion grille kit



# MODULO POP



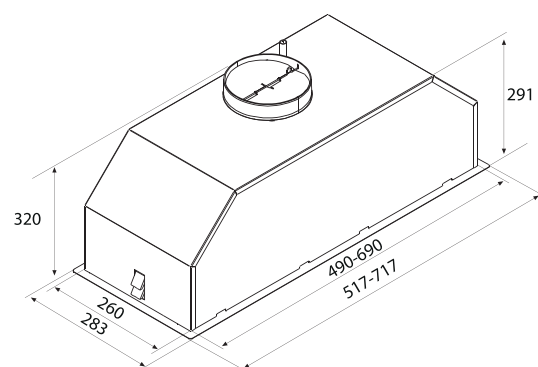
MODELLI / Models		
52 CM SST	MODULO POP IX/A/52	CCMOD52001
52 CM BLACK	MODULO POP BL/A/52	CCMOD52004
72 CM SST	MODULO POP IX/A/72	CCMOD72001
72 CM BLACK	MODULO POP BL/A/72	CCMOD72002

INFORMAZIONI / Info	
PORTATA IEC / Iec air flow	600 m <sup>3</sup> /h
LIVELLO SONORO / Noise level	49/65 dB(A)
ILLUMINAZIONE / Light	2x2,1W Led - 3500K - 168 Lux
FINITURA / Finish	ACCIAIO INOX O NERA / Stainless steel or black
COMANDO / Control	PULSANTIERA A 3 VELOCITÀ 3 speeds push button
DIMENSIONI / Size	52/72 cm
DIMENSIONI USCITA ARIA / Air outlet dimensions	Ø 150 mm
DISTANZA MIN. DAL PIANO COTTURA / Min. distance from hob	ELECTRIC: 50 cm GAS: 65 cm
FORATURA / Cut out	52 CM: 495X260 mm 72 CM: 695X260 mm

ACCESSORI / Accessories	
AFCFCAMP	KIT FILTRO ODORI / Odour filter kit
AFCONFTFILM800	KIT GRIGLIA ANTI INTRUSIONE / Anti-intrusion grille kit



# MODULO PLUS



MODELLI / Models		
52 CM SST	MODULO PLUS IX/A/52	CCMODP52007
52 CM BLACK	MODULO PLUS BL/A/52	CCMODP52008
72 CM SST	MODULO PLUS IX/A/72	CCMODP72004
72 CM BLACK	MODULO PLUS BL/A/72	CCMODP72005

INFORMAZIONI / Info	
PORTATA IEC / Iec air flow	625 m <sup>3</sup> /h
LIVELLO SONORO / Noise level	49/59/65 dB(A)
ILLUMINAZIONE / Light	2x2,1W Led - 3500K - 210 Lux
FINITURA / Finish	ACCIAIO INOX O NERA / Stainless steel or black
COMANDO / Control	PULSANTIERA ELETTRONICA A 4 VELOCITÀ (3+1) 4 speeds electronic push button (3+1)
DIMENSIONI / Size	52/72 cm
DIMENSIONI USCITA ARIA / Air outlet dimensions	Ø 150 mm
DISTANZA MIN. DAL PIANO COTTURA / Min. distance from hob	ELECTRIC: 50 cm GAS: 55 cm
FORATURA / Cut out	52 CM: 494X262 mm 72 CM: 694X262 mm

ACCESSORI / Accessories	
AFCFCAMP	KIT FILTRO ODORI / Odour filter kit
AFTLCP01R	TELECOMANDO / Remote Control
AFCONFTFILM800	KIT GRIGLIA ANTI INTRUSIONE / Anti-intrusion grille kit



CAPPE INTEGRATE

SHOOTS BUILT IN





---

# CAPPE A SOFFITTO / CEILING HOODS



# EASY INSTALLATION & EASE OF USE, INSIDE AND OUTSIDE THE CEILING

## EASY UP

**Q**uanta ricchezza dietro le forme pulite della gamma Easy Up. Installabile a controsoffitto, con motore a ingombro standard o ridotto, orientabile in cinque direzioni: perché l'aria segua proprio il percorso che vuoi tu. La possibilità di posizionamento remoto del motore asseconda il desiderio di silenzio ed eventuali esigenze specifiche di fuoriuscita dell'aria all'esterno.

**S**o much richness behind the clean shapes of Easy Up range. Can be installed in suspended ceilings, with a standard or space-saving motor, swivelling in five directions: so that the air follows exactly the desired direction. The possibility of remote motor positioning meets the need for silence and any specific requirements for air direction outwards.



# EASY UP EASY FIT

FOCUS ON

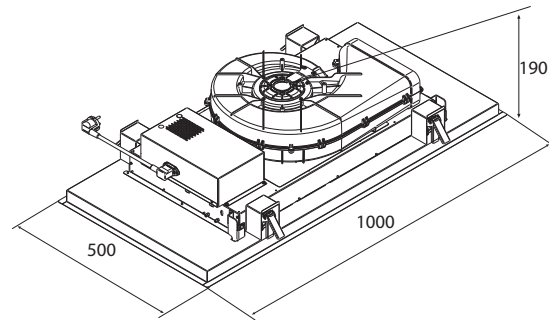
## EASY FIT

**C**ome il nome stesso evoca, la semplicità d'installazione è il leit-motif della piattaforma di cappe ceiling Easy. Grazie al pratico sistema di installazione plug & play, il montaggio è agilissimo e non richiede tubazioni. L'aria filtrata fuoriesce in modalità diffusa dalle aperture superiori, disperdendosi pulita nell'ambiente.

**A**s the name itself evokes, ease of installation is the leitmotif of the Easy hood ceiling platform. Thanks to the practical plug & play installation system, assembly is very easy and requires no piping. Filtered air escapes in diffuse mode from the upper openings, dispersing cleanly into the room.



# SPLIT EASY UP



MODELLI / Models		
FLAT MOTOR - BLACK	SPLIT FL EASY UP BL/A/100	CCSPLIT100002
FLAT MOTOR - WHITE	SPLIT FL EASY UP WH/A/100	CCSPLIT100001

INFORMAZIONI / Info	
PORTATA IEC / lec air flow	740 m <sup>3</sup> /h
LIVELLO SONORO / Noise level	45/65/70 dB(A)
ILLUMINAZIONE / Light	22,4W Led Panel - 2700-6000K - 206 Lux 11,5W Strip Led - 4000K - 586 Lux

FINITURA / Finish	NERA O BIANCA Black or white
COMANDO / Control	TELECOMANDO A 6 VELOCITÀ (5+1) Remote control 6 speeds (5+1)

DIMENSIONI / Size	100x50 cm
DIMENSIONI USCITA ARIA / Air outlet dimensions	222x89 mm

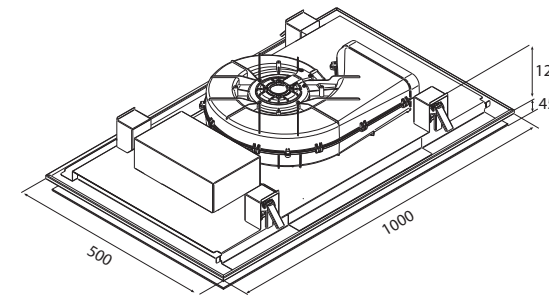
PESO / Peso	25 Kg
FORATURA / Cut out	977x477 mm

CARATTERISTICHE / Features	
DOPPIA ILLUMINAZIONE, LUCE AMBIENTE + LUCE CONCENTRATA SUL PIANO COTTURA, CON CONTROLLO INDIPENDENTE Double lighting, ambient light + direct lighting on the hob, with separate contro	
INSTALLABILE IN CONTROSOFFITTI DI SOLI 19 CM / Installable in false ceiling of only 19 cm	
USCITA ARIA ORIENTABILE / Adjustable air outlet	
KIT INSTALLAZIONE MOTORE REMOTO DISPONIBILE / Remote motor installation kit available	

ACCESSORI / Accessories	
AFFCAF153	KIT FILTRO ODORI / Odour filter kit
AFFCAF153LL	KIT FILTRO ODORI LONG LIFE / Long Life odour filter kit
KMRBLJCE1001	KIT INSTALLAZIONE MOTORE REMOTO PER VERSIONE FLAT / Remote motor installation kit for Flat Version



# F207 EASY UP



MODELLI / Models		
FLAT MOTOR - BLACK	F207 FL EASY UP BL/A/100	CCF207100003
FLAT MOTOR - WHITE	F207 FL EASY UP WH/A/100	CCF207100004

INFORMAZIONI / Info	
PORTATA IEC / lec air flow	740 m <sup>3</sup> /h
LIVELLO SONORO / Noise level	45/65/70 dB(A)
ILLUMINAZIONE / Light	2x4,2W Strip Led - 4000K - 236 Lux

FINITURA / Finish	NERA O BIANCA Black or white
COMANDO / Control	TELECOMANDO A 6 VELOCITÀ (5+1) Remote control 6 speeds (5+1)

DIMENSIONI / Size	100x50 cm
DIMENSIONI USCITA ARIA / Air outlet dimensions	222x89 mm

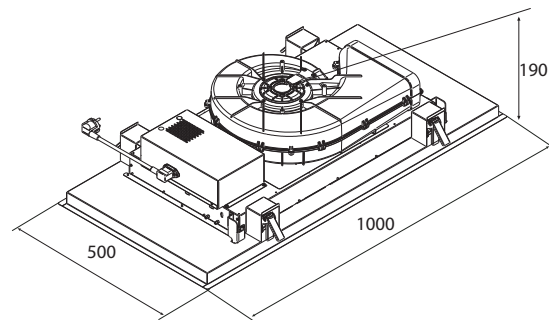
PESO / Peso	23 Kg
FORATURA / Cut out	977x477 mm

CARATTERISTICHE / Features	
INSTALLABILE IN CONTROSOFFITTI DI SOLI 12 CM / Installable in false ceiling of only 12 cm	
USCITA ARIA ORIENTABILE / Adjustable air outlet	
KIT INSTALLAZIONE MOTORE REMOTO DISPONIBILE / Remote motor installation kit available	

ACCESSORI / Accessories	
AFCFCAF207	KIT FILTRO ODORI RIGENERABILE Regenerable odour filter kit



# GABRIELLE EASY UP



MODELLI / Models		
FLAT MOTOR	GABRIELLE FL EASY UP IX/A/100	CCGAB10030

INFORMAZIONI / Info	
PORTATA IEC / lec air flow	740 m <sup>3</sup> /h
LIVELLO SONORO / Noise level	45/65/70 dB(A)
ILLUMINAZIONE / Light	22,4W Led Panel - 2700-6000K - 347 Lux

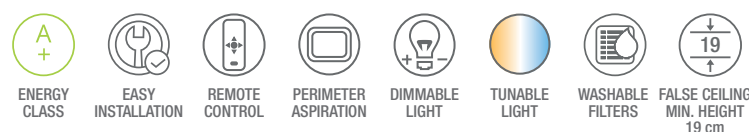
FINITURA / Finish	ACCIAIO INOX Stainless steel
COMANDO / Control	TELECOMANDO A 6 VELOCITÀ (5+1) Remote control 6 speeds (5+1)

DIMENSIONI / Size	100x50 cm
DIMENSIONI USCITA ARIA / Air outlet dimensions	222x89 mm

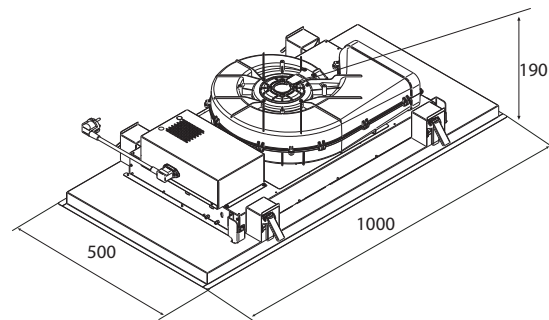
PESO / Peso	23 Kg
FORATURA / Cut out	977x477 mm

CARATTERISTICHE / Features	
INSTALLABILE IN CONTROSOFFITTI DI SOLI 19 CM / Installable in false ceiling of only 19 cm	
USCITA ARIA ORIENTABILE / Installable in false ceiling of only 19 cm	
KIT INSTALLAZIONE MOTORE REMOTO DISPONIBILE / Remote motor installation kit available	

ACCESSORI / Accessories	
AFFCAF153	KIT FILTRO ODORI / Odour filter kit
AFFCAF153LL	KIT FILTRO ODORI LONG LIFE / Long Life odour filter kit
KMRBLJCE1001	KIT INSTALLAZIONE MOTORE REMOTO PER VERSIONE FLAT / Remote motor installation kit for Flat Version



# SINERGIA EASY UP



MODELLI / Models		
FLAT MOTOR - BLACK	SINERGIA FL EASY UP BL/A/100	CCSINE10032
FLAT MOTOR - WHITE	SINERGIA FL EASY UP WH/A/100	CCSINE10031

INFORMAZIONI / Info	
PORTATA IEC / lec air flow	740 m <sup>3</sup> /h
LIVELLO SONORO / Noise level	45/65/70 dB(A)
ILLUMINAZIONE / Light	7,8W Strip Led - 4000K - 190 Lux

FINITURA / Finish	ACCIAIO INOX CON VETRO NERO O BIANCO Stainless steel with black or white glass
COMANDO / Control	TELECOMANDO A 6 VELOCITÀ (5+1) Remote control 6 speeds (5+1)

DIMENSIONI / Size	100x50 cm
DIMENSIONI USCITA ARIA / Air outlet dimensions	222x89 mm

PESO / Peso	21 Kg
FORATURA / Cut out	977x477 mm

CARATTERISTICHE / Features	
INSTALLABILE IN CONTROSOFFITTI DI SOLI 19 CM / Installable in false ceiling of only 19 cm	
USCITA ARIA ORIENTABILE / Adjustable air outlet	
KIT INSTALLAZIONE MOTORE REMOTO DISPONIBILE / Remote motor installation kit available	

ACCESSORI / Accessories	
AFFCAF153	KIT FILTRO ODORI / Odour filter kit
AFFCAF153LL	KIT FILTRO ODORI LONG LIFE / Long Life odour filter kit
KMRBLJCE1001	KIT INSTALLAZIONE MOTORE REMOTO PER VERSIONE FLAT / Remote motor installation kit for Flat Version





# SILHOUETTE EASY UP STANDARD VERSION

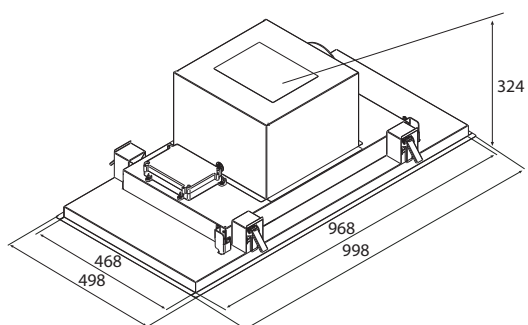


MODELLI / Models		
STANDARD MOTOR - BLACK	SILHOUETTE EASY UP BL/A/100	CCSIL100006
STANDARD MOTOR - WHITE	SPLIT FL EASY UP WH/A/100	CCSIL100005
STANDARD MOTOR - SST	SILHOUETTE EASY UP IX/A/100	CCSIL100004

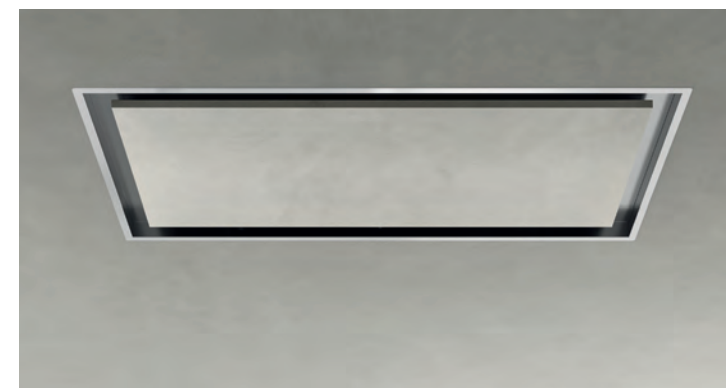
INFORMAZIONI / Info	
PORTATA IEC / Iec air flow	630 m³/h
LIVELLO SONORO / Noise level	47/59/64 dB(A)
ILLUMINAZIONE / Light	2x4,8W Strip Led - 4000K - 133 Lux
FINITURA / Finish	ACCIAIO INOX, NERA O BIANCA / Stainless steel, black or white
COMANDO / Control	TELECOMANDO A 4 VELOCITÀ (3+1) Remote control 4 speeds (3+1)
DIMENSIONI / Size	100x50 cm
DIMENSIONI USCITA ARIA / Air outlet dimensions	ø150 mm
PESO / Peso	16 Kg
FORATURA / Cut out	977x477 mm

CARATTERISTICHE / Features	
USCITA ARIA ORIENTABILE / Adjustable air outlet	
KIT INSTALLAZIONE MOTORE REMOTO DISPONIBILE / Remote motor installation kit available	

ACCESSORI / Accessories	
AFFCAF153	KIT FILTRO ODORI / Odour filter kit
AFFCAF153LL	KIT FILTRO ODORI LONG LIFE / Long Life odour filter kit
KMRBLJCE1001	KIT INSTALLAZIONE MOTORE REMOTO / Remote motor installation kit



# RAFFAELLO EASY UP

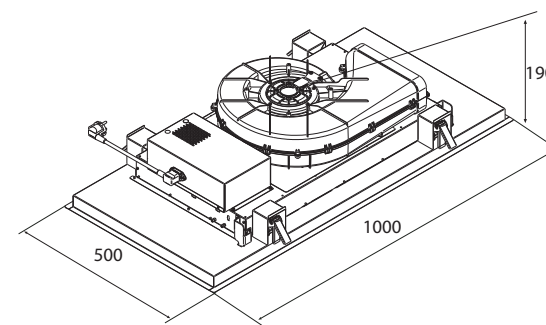


MODELLI / Models		
FLAT MOTOR	RAFFAELLO FL EASY UP IX/A/100	CCRAF100516

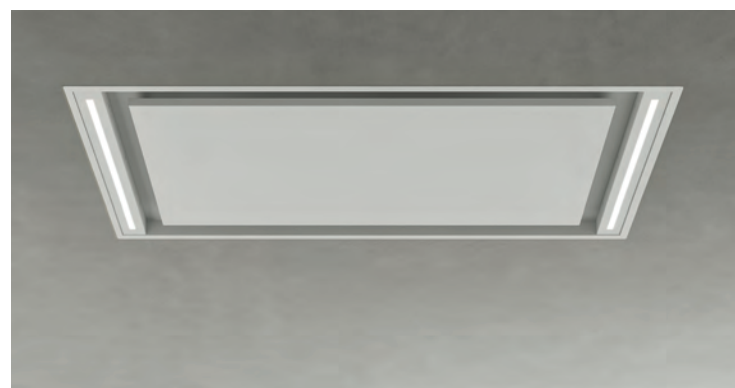
INFORMAZIONI / Info	
PORTATA IEC / Iec air flow	740 m³/h
LIVELLO SONORO / Noise level	45/65/70 dB(A)
FINITURA / Finish	ACCIAIO INOX, VERNICIABILE Stainless steel, paintable
COMANDO / Control	TELECOMANDO A 6 VELOCITÀ (5+1) Remote control 6 speeds (5+1)
DIMENSIONI / Size	100x50 cm
DIMENSIONI USCITA ARIA / Air outlet dimensions	222x89 mm
PESO / Peso	17 Kg
FORATURA / Cut out	977x477 mm

CARATTERISTICHE / Features	
VERNICIABILE / Paintable	
INSTALLABILE IN CONTROSOFFITTI DI SOLI 19 CM / Installable in false ceiling of only 19 cm	
USCITA ARIA ORIENTABILE / Installable in false ceiling of only 19 cm	
KIT INSTALLAZIONE MOTORE REMOTO DISPONIBILE / Remote motor installation kit available	

ACCESSORI / Accessories	
AFFCAF153	KIT FILTRO ODORI / Odour filter kit
AFFCAF153LL	KIT FILTRO ODORI LONG LIFE / Long Life odour filter kit
KMRBLJCE1001	KIT INSTALLAZIONE MOTORE REMOTO PER VERSIONE FLAT / Remote motor installation kit for Flat Version



# SILHOUETTE EASY UP FLAT VERSION

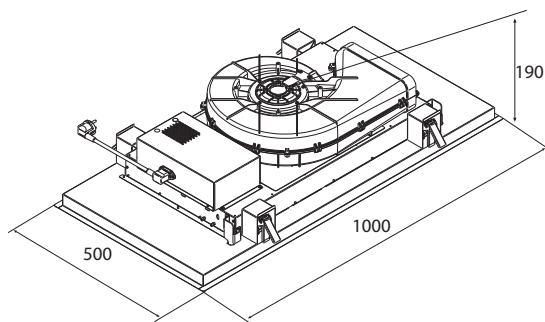


MODELLI / Models		
FLAT MOTOR - BLACK	SILHOUETTE FL EASY UP BL/A/100	CCSIL100001
FLAT MOTOR - WHITE	SILHOUETTE FL EASY UP WH/A/100	CCSIL100002
FLAT MOTOR - SST	SILHOUETTE FL EASY UP IX/A/100	CCSIL100003

INFORMAZIONI / Info	
PORTATA IEC / Iec air flow	740 m³/h
LIVELLO SONORO / Noise level	45/65/70 dB(A)
ILLUMINAZIONE / Light	2x4,8W Strip Led - 4000K - 133 Lux
FINITURA / Finish	ACCIAIO INOX, NERA O BIANCA / Stainless steel, black or white
COMANDO / Control	TELECOMANDO A 6 VELOCITÀ (5+1) Remote control 6 speeds (5+1)
DIMENSIONI / Size	100x50 cm
DIMENSIONI USCITA ARIA / Air outlet dimensions	222x89 mm
PESO / Peso	16 Kg
FORATURA / Cut out	977x477 mm

CARATTERISTICHE / Features	
INSTALLABILE IN CONTROSOFFITTI DI SOLI 19 CM / Installable in false ceiling of only 19 cm	
USCITA ARIA ORIENTABILE / Adjustable air outlet	
KIT INSTALLAZIONE MOTORE REMOTO DISPONIBILE / Remote motor installation kit available	

ACCESSORI / Accessories	
AFFCAF153	KIT FILTRO ODORI / Odour filter kit
AFFCAF153LL	KIT FILTRO ODORI LONG LIFE / Long Life odour filter kit
KMRBLJCE1001	KIT INSTALLAZIONE MOTORE REMOTO / Remote motor installation kit



# COMPACT UP

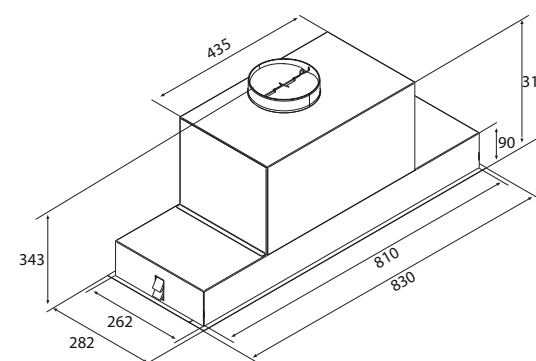


MODELLI / Models		
83 CM SST	COMPACT-UP IX/A/83	CCCOMU83001
83 CM WHITE	COMPACT-UP WH/A/83	CCCOMU83002

INFORMAZIONI / Info	
PORTATA IEC / Iec air flow	625 m³/h
LIVELLO SONORO / Noise level	49/59/65 dB(A)
ILLUMINAZIONE / Light	2x2,3W Strip Led - 4000K - 240 Lux
FINITURA / Finish	ACCIAIO INOX O BIANCA / Stainless steel or white
COMANDO / Control	TELECOMANDO A 4 VELOCITÀ (3+1) Remote control 4 speeds (3+1)
DIMENSIONI / Size	83 cm
DIMENSIONI USCITA ARIA / Air outlet dimensions	ø 150 mm
DISTANZA MIN. DAL PIANO COTTURA / Min. distance from hob	ELECTRIC: 50 cm GAS: 55 cm
PESO / Peso	12 Kg
FORATURA / Cut out	815x265 mm

CARATTERISTICHE / Features	
VERSIONE MINICELLING: INSTALLAZIONE NEL CONTROSOFFITTO / Minicelling version: installation in false ceiling	
USCITA ARIA ORIENTABILE, LATERALE O SUPERIORE / Adjustable air outlet, towards the side or above	

ACCESSORI / Accessories	
AFCF100003	KIT FILTRO ODORI RIGENERABILE / Regenerable odour filter kit



S D O O I G N I L E O

C A P P E A S O F F I T T O

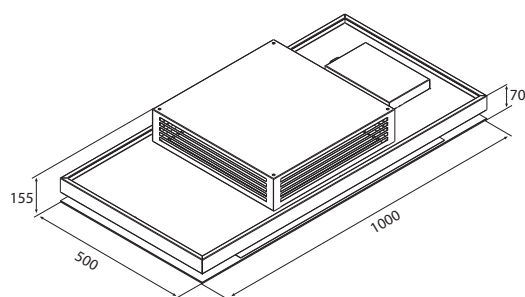
# F207 EASY FIT



MODELLI / Models		
BLACK	F207 EASYFIT BL/F/100	CCF207100001
WHITE	F207 EASYFIT WH/F/100	CCF207100002

INFORMAZIONI / Info	
PORTATA / Air flow	550 m <sup>3</sup> /h
LIVELLO SONORO / Noise level	55/67/70 dB(A)
ILLUMINAZIONE / Light	2x4,2W Strip Led - 4000K - 236 Lux
FINITURA / Finish	NERA O BIANCA Black or white
COMANDO / Control	TELECOMANDO A 4 VELOCITÀ (3+1) Remote control 4 speeds (3+1)
DIMENSIONI / Size	100x50 cm
PESO / Peso	20 Kg

CARATTERISTICHE / Features	
INSTALLABILE SENZA CONTROSOFFITTO / Installable without false ceiling	
SOLO FILTRANTE / Recirculation only	
FILTRO TWIN INCLUSO: FILTRO GRASSI CON FILTRO ODORI RIGENERABILE INTEGRATO / Twin filter included: grease filter with integrated regenerable odour filter	
ACCESSORI / Accessories	
AFK2G60-90F	KIT FILTRI TWIN / Twin filter kit



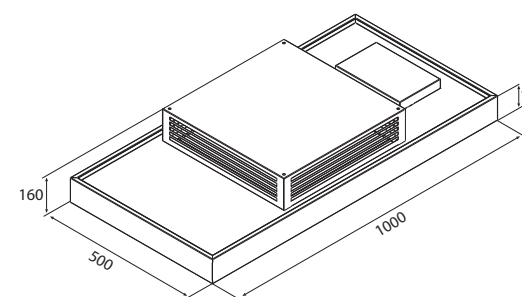
# SILHOUETTE EASY FIT



MODELLI / Models		
BLACK	SILHOUETTE EASYFIT BK/F/100	CCSIL100007
WHITE	SILHOUETTE EASYFIT WH/F/100	CCSIL100008
SST	SILHOUETTE EASYFIT IX/F/100	CCSIL100009

INFORMAZIONI / Info	
PORTATA / Air flow	550 m <sup>3</sup> /h
LIVELLO SONORO / Noise level	55/67/70 dB(A)
ILLUMINAZIONE / Light	2x4,8W Strip Led - 4000K - 133 Lux
FINITURA / Finish	ACCIAIO INOX, NERA O BIANCA / Stainless steel, black or white
COMANDO / Control	TELECOMANDO A 4 VELOCITÀ (3+1) / Remote control 4 speeds (3+1)
DIMENSIONI / Size	100x50 cm
PESO / Peso	18 Kg

CARATTERISTICHE / Features	
INSTALLABILE SENZA CONTROSOFFITTO / Installable without false ceiling	
SOLO FILTRANTE / Recirculation only	
FILTRO TWIN INCLUSO: FILTRO GRASSI CON FILTRO ODORI RIGENERABILE INTEGRATO / Twin filter included: grease filter with integrated regenerable odour filter	
ACCESSORI / Accessories	
AFK2G60-90F	KIT FILTRI TWIN   Twin filter kit



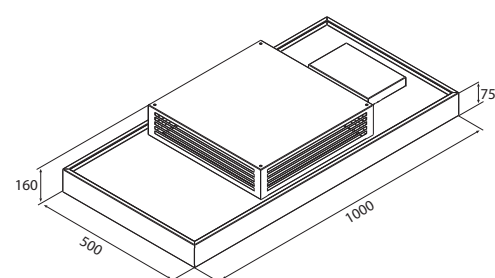
# SINERGIA EASY FIT



MODELLI / Models		
BLACK	SINERGIA EASYFIT BL/F/100	CCSINE10036
WHITE	SINERGIA EASYFIT WH/F/100	CCSINE10035

INFORMAZIONI / Info	
PORTATA / Air flow	550 m <sup>3</sup> /h
LIVELLO SONORO / Noise level	55/67/70 dB(A)
ILLUMINAZIONE / Light	7,8W Strip Led - 4000K - 190 Lux
FINITURA / Finish	ACCIAIO INOX CON VETRO NERO O BIANCO Stainless steel with black or white glass
COMANDO / Control	TELECOMANDO A 4 VELOCITÀ (3+1) Remote control 4 speeds (3+1)
DIMENSIONI / Size	100x50 cm
PESO / Peso	23 Kg

CARATTERISTICHE / Features	
INSTALLABILE SENZA CONTROSOFFITTO / Installable without false ceiling	
SOLO FILTRANTE / Recirculation only	
FILTRO TWIN INCLUSO: FILTRO GRASSI CON FILTRO ODORI RIGENERABILE INTEGRATO / Twin filter included: grease filter with integrated regenerable odour filter	
ACCESSORI / Accessories	
AFK2G60-90F	KIT FILTRI TWIN / Twin filter kit





## KIT INSTALLAZIONE PIANI ASPIRANTI | ASPIRATION HOB INSTALLATION KIT

KT100001	Kit installazione filtrante + griglia evacuazione aria - zoccolo H6/8 cm	Recirculating fitting kit + air exhausting grille- plinth H6/8 cm
KTF0BH6	Kit installazione filtrante + griglia evacuazione aria - zoccolo H6/8 cm	Recirculating fitting kit + air exhausting grille - plinth H6/8 cm
KTF0BH6F	Kit installazione filtrante + griglia evacuazione aria + kit filtro odori ceramico- zoccolo H6/8 cm	Recirculating fitting kit + air exhausting grille + ceramic odour filter kit- plinth H6/8 cm
KT100002	Kit installazione aspirante/filtrante - zoccolo H10/15 cm	Extracting/Recirculating fitting kit - plinth H10/15 cm
KTOBH10	Kit installazione aspirante/filtrante - zoccolo H10/15 cm	Extracting/Recirculating fitting kit - plinth H10/15 cm



KTF0BH6



KTF0BH6F



KT100001



KTOBH10



KT100002

## ACCESSORI PIANI ASPIRANTI | ASPIRATION HOB ACCESSORIES

**KRASPO03**  
Griglia evacuazione aria H10/15 cm - Plastica  
Air exhausting grille H10/15 cm - Plastic



**KRASPO10**  
Raccordo evacuazione aria H10/15 cm - Nero  
Air exhausting connection H10/15 cm - Black



**KRASPO09**  
Raccordo evacuazione aria H10/15 cm - Inox  
Air exhausting connection H10/15 cm - SST



**KRFH10**  
Kit uscita filtrante H10 con filtri odori ceramici  
H10 filtering outlet kit with ceramic odour filters



**AFGESTTQ**  
Griglia evacuazione aria 290x160mm, per tubazioni 222x89 mm  
Air exhausting grille 290x160mm, for pipes 222x89 mm



**KRASPO01**  
Raccordo installazione uscita motore a destra  
Right side motor outlet fitting kit



**KRASPO08**  
Kit installazione Back Aspiration  
Back Aspiration fitting Kit



**AFC4051033R**  
Kit raccordo Salvaspazio 90°  
90° Space-Saving fitting kit



## FILTRI ODORI PIANI ASPIRANTI | ASPIRATION HOB'S ODOUR FILTERS

KRFH10	Kit uscita filtrante H10 con filtri odori ceramici	H10 filtering outlet kit with ceramic odour filters
AFCFCARFH10	Kit filtri odori ceramici per KRFH10	Ceramic odour filters kit for KRFH10
AFFCARFPH6	Kit filtri odori ceramici per KTF0BH6 - KTF0BH6F	Ceramic odour filters kit for KTF0BH6 - KTF0BH6F
AFCFCAIV	Kit filtri odori ceramici	Ceramic odour filters kit
AFCFCAISOB01	Kit filtri odori ceramici	Ceramic odour filters kit
AFCFCAISOB02	Kit filtri Twin	Twin filters kit
AFCFCAIA01	Kit filtri Twin	Twin filters kit
AFCFCAASPC60	Kit filtro odori	Odour filter kit
AFCFCAASPC	Kit filtro odori rigenerabile	Regenerable odour filter kit
AFCFCAASPI	Kit filtro odori rigenerabile	Regenerable odour filter kit



AFCFCARFH10



AFFCARFPH6



AFCFCAASPC60



AFCFCAISOB02



AFCFCAASPI



AFCFCAASPC

## TUBAZIONI E GRIGLIE EVACUAZIONE ARIA | AIR PIPES AND EXHAUSTING GRILLES

**AFC4021003**

Condotto piatto per raccordo H6, 218x55 mm  
Lunghezza 300 mm  
Flat duct for H6 connection, 218x55 mm  
Length 300 mm



**AFC4052017**

Connettore lineare tubazioni Ø150 mm  
Lunghezza 60 mm  
Inline pipe connector Ø150 mm - Length 60 mm



**AFC4043003**

Curva orizzontale 90° tubazioni 222x89 mm  
90° horizontal bend pipe 222x89 mm



**AFC4052015**

Curva verticale 90° tubazioni Ø150 mm  
90° vertical bend pipe Ø150 mm



**AFC4043006**

Raccordo orizzontale da 222x89 mm a Ø150 mm  
Horizontal connector from 222x89 mm to Ø150 mm



**AFC4043002**

Raccordo verticale a 90° da 222x89 mm a Ø150 mm  
Vertical 90° connector from 222x89 mm to Ø150 mm



**AFC4052102**

Tubo di ventilazione Ø150 mm - Lunghezza: 1 metro  
Flat ventilation Ø150 mm - Length: 1 meter



**AFC4043001**

Tubo di ventilazione piatto, 222x89 mm - Lunghezza: 1 metro  
Flat ventilation duct, 222x89 mm - Length: 1 meter



**AFGESTTR**

Griglia evacuazione aria 190x190mm, per tubazioni Ø150 mm  
Air exhausting grille 190x190mm, for pipes Ø150 mm



**KRASPO03**

Griglia evacuazione aria H10/15 cm - Plastica  
Air exhausting grille H10/15 cm - Plastic



**KRASPO10**

Raccordo evacuazione aria H10/15 cm - Nero  
Air exhausting connection H10/15 cm - Black



**AFC4043005**

Connettore lineare tubazioni 222x89 mm  
Lunghezza 80 mm  
Inline pipe connector 222x89 mm - Length 80 mm



**AFC4043007**

Curva 15° tubazioni 222x89 mm  
15° bend pipe 222x89 mm



**AFC4043004**

Curva verticale 90° tubazioni 222x89 mm  
90° vertical bend pipe 222x89 mm



**AFC4051033R**

Kit raccordo Salvaspazio 90°  
90° Space-Saving fitting kit



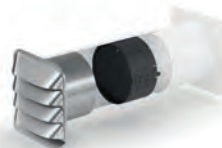
**AFCRAC0120994**

Raccordo verticale a 90° da 222x89 mm a 218x55 mm  
Vertical 90° connector from 222x89 mm to 218x55 mm



**AFC4043060**

THERMOBOX per tubazioni Ø150mm, con valvola di non ritorno tripla - Lunghezza 350-500 mm  
THERMOBOX for pipes Ø150mm, with triple non-return valve - Length 350-500 mm



**AFTUBFGE**

Tubo di ventilazione piatto flessibile, con connettori, 222x89 mm - Lunghezza: 250-550 mm  
Flexible flat ventilation duct, with connectors, 222x89 mm - Length: 250-550 mm



**AFC4043064**

Valvola di non ritorno tripla per tubazioni Ø150 mm  
Triple non-return valve for pipes Ø150 mm



**AFGESTTQ**

Griglia evacuazione aria 290x160mm, per tubazioni 222x89 mm  
Air exhausting grille 290x160mm, for pipes 222x89 mm



**KRASPO09**

Raccordo evacuazione aria H10/15 cm - Inox  
Air exhausting connection H10/15 cm - SST



**KRFH10**

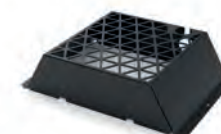
Kit uscita filtrante H10 con filtri odori ceramici  
H10 filtering outlet kit with ceramic odour filters



## ACCESSORI CAPPE | HOODS ACCESSORIES

**KFALSBK**

Kit griglia anti intrusione  
Anti-intrusion grille kit



**AFCONFTINTS**

Kit griglia anti intrusione  
Anti-intrusion grille kit



**AFCGMESFRAME1**

Gancio Portamestolo  
Ladle hook



**AFCONFPTFRAME**

Portatablet  
Tablet holder



**AFCONFTFILM800**

Kit griglia anti intrusione  
Anti-intrusion grille kit



**AFTLCP01R**

Telecomando  
Remote Control



**KPCF001**

Portacalici  
Goblet holder



## KIT CAMINI | CHIMNEY KIT

KCF16AN4/150/V

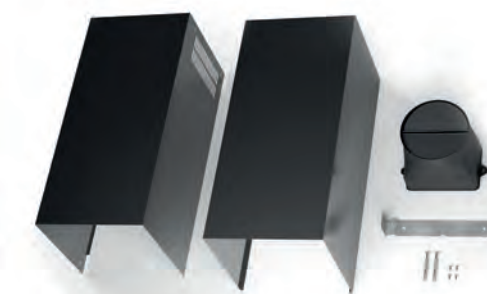
Kit camino Filtrante - Antracite

Recirculation Chimney Kit - Anthracite

KCF16BK4/150/V

Kit camino filtrante - Nero

Recirculation Chimney Kit - Black



KCF16BK4/150/V

## KIT INSTALLAZIONE MOTORE REMOTO | REMOTE MOTOR INSTALLATION KIT

KMRBLCEI001

Kit installazione motore remoto (Easy Up Flat)

Remote motor installation (Easy Up Flat)

KMRTCEI001

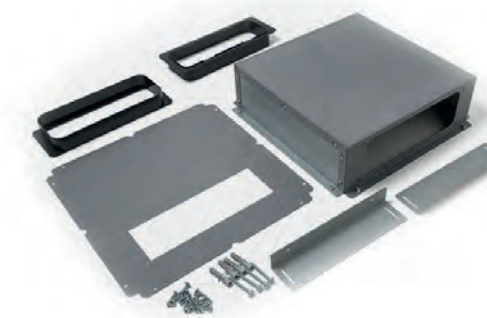
Kit installazione motore remoto (Easy Up Standard)

Remote motor installation kit (Easy Up Standard)

KTMR001

Kit installazione motore remoto (Downdraft)

Remote motor installation kit (Downdraft)



KTMR001



# FILTRI ODORI | ODOUR FILTERS

AFFCALN2CS	Kit filtro odori	Odour filter kit	
AFFCAV60	Kit filtro odori	Odour filter kit	
AFFCAF153	Kit filtro odori	Odour filter kit	
AFFCAF89A	Kit filtro odori	Odour filter kit	
AFFCAF184	Kit filtro odori	Odour filter kit	
AFCFCA329	Kit filtro odori	Odour filter kit	
AFFCA	Kit filtro odori	Odour filter kit	
KFCA001	Kit filtro odori	Odour filter kit	
AFFCAV90	Kit filtro odori	Odour filter kit	
AFFCABOX90	Kit filtro odori	Odour filter kit	
AFCFCAMP	Kit filtro odori	Odour filter kit	
AFCFCA267	Kit filtro odori	Odour filter kit	
AFFCAF174	Kit filtro odori	Odour filter kit	
AFFCABOX60	Kit filtro odori	Odour filter kit	
AFCFCAVISEF	Kit filtro odori	Odour filter kit	
AFCFCAF16CS	Kit filtro odori	Odour filter kit	
AFCFCAF97CS	Kit filtro odori	Odour filter kit	
AFFCAF117	Kit filtro odori	Odour filter kit	
AFCFCAASPC60	Kit filtro odori	Odour filter kit	
AFCFCAF16CSLL	Kit filtro odori Long Life	Long Life odour filter kit	VERSIONE LONG LIFE PER AFFCAF16 LONG LIFE VERSION FOR AFFCAF16
AFFCAF184LL	Kit filtro odori Long Life	Long Life odour filter kit	VERSIONE LONG LIFE PER AFFCAF184 LONG LIFE VERSION FOR AFFCAF184
AFCF100001	Kit filtro odori Long Life	Long Life odour filter kit	
AFFCAV90LL	Kit filtro odori Long Life	Long Life odour filter kit	VERSIONE LONG LIFE PER AFFCAV90 LONG LIFE VERSION FOR AFFCAV90
AFFCAV60LL	Kit filtro odori Long Life	Long Life odour filter kit	VERSIONE LONG LIFE PER AFFCAV60 LONG LIFE VERSION FOR AFFCAV60
AFFCAF153LL	Kit filtro odori Long Life	Long Life odour filter kit	VERSIONE LONG LIFE PER AFFCAF153 LONG LIFE VERSION FOR AFFCAF153
AFFCABOX60LL	Kit filtro odori Long Life	Long Life odour filter kit	VERSIONE LONG LIFE PER AFFCABOX60 LONG LIFE VERSION FOR AFFCABOX60
AFFCAF89ALL	Kit filtro odori Long Life	Long Life odour filter kit	VERSIONE LONG LIFE PER AFFCAF89A LONG LIFE VERSION FOR AFFCAF89A
AFFCABOX90LL	Kit filtro odori Long Life	Long Life odour filter kit	VERSIONE LONG LIFE PER AFFCABOX90 LONG LIFE VERSION FOR AFFCABOX90
AFCFCACRI	Kit filtro odori Long Life	Long Life odour filter kit	
AFFCAF174LL	Kit filtro odori Long Life	Long Life odour filter kit	VERSIONE LONG LIFE PER AFFCAF174 LONG LIFE VERSION FOR AFFCAF174
KFCA002	Kit filtro odori Long Life	Long Life odour filter kit	VERSIONE LONG LIFE PER KFCA001 LONG LIFE VERSION FOR KFCA001
AFCFCAF97CSLL	Kit filtro odori Long Life	Long Life odour filter kit	VERSIONE LONG LIFE PER AFCFCAF97CS LONG LIFE VERSION FOR AFCFCAF97CS
AFCFCA329LL	Kit filtro odori Long Life	Long Life odour filter kit	VERSIONE LONG LIFE PER AFCFCA329 LONG LIFE VERSION FOR AFCFCA329
AFCFCA267LL	Kit filtro odori Long Life	Long Life odour filter kit	VERSIONE LONG LIFE PER AFCFCA267 LONG LIFE VERSION FOR AFCFCA267
AFFCAF117LL	Kit filtro odori Long Life	Long Life odour filter kit	VERSIONE LONG LIFE PER AFFCAF117 LONG LIFE VERSION FOR AFFCAF117
AFCFCAMAT001	Kit filtro odori rigenerabile	Regenerable odour filter kit	
AFCFCAASPC	Kit filtro odori rigenerabile	Regenerable odour filter kit	
AFCFCAECL1	Kit filtro odori rigenerabile	Regenerable odour filter kit	
AFCFCAF207	Kit filtro odori rigenerabile	Regenerable odour filter kit	
KFCR001	Kit filtro odori rigenerabile	Regenerable odour filter kit	
AFCFCAASPI	Kit filtro odori rigenerabile	Regenerable odour filter kit	
AFCF100003	Kit filtro odori rigenerabile	Regenerable odour filter kit	
KFCR002	Kit filtro odori rigenerabile HP	HP regenerable odour filter kit	VERSIONE HP PER KFCR001 HP version for KFCR001
AFCF100002	Kit filtri Twin	Twin filter kit	FILTRO GRASSI CON FILTRO ODORI RIGENERABILE INTEGRATO GREASE FILTER WITH REGENERABLE ODOUR FILTER INTEGRATED
AFK2G60-90F	Kit filtri Twin	Twin filter kit	FILTRO GRASSI CON FILTRO ODORI RIGENERABILE INTEGRATO GREASE FILTER WITH REGENERABLE ODOUR FILTER INTEGRATED
AFCFCAISOB02	Kit filtri Twin	Twin filter kit	FILTRO GRASSI CON FILTRO ODORI RIGENERABILE INTEGRATO GREASE FILTER WITH REGENERABLE ODOUR FILTER INTEGRATED
AFCFCAIA01	Kit filtri Twin	Twin filter kit	FILTRO GRASSI CON FILTRO ODORI RIGENERABILE INTEGRATO GREASE FILTER WITH REGENERABLE ODOUR FILTER INTEGRATED
AFCFCAIV	Kit filtri odori ceramici	Ceramic odour filters kit	
AFCFCAISOB01	Kit filtri odori ceramici	Ceramic odour filters kit	
AFFCARFPH6	Kit filtri odori ceramici	Ceramic odour filters kit	KIT RICARICA FILTRI CERAMICI PER KTF0BH6 - KTF0BH6F CERAMIC FILTER REFILL KIT FOR KTF0BH6 - KTF0BH6F
AFCFCARFH10	Kit filtri odori ceramici	Ceramic odour filters kit	KIT RICARICA FILTRI CERAMICI PER KRFH10 CERAMIC FILTER REFILL KIT FOR KRFH10

# INDICE ALFABETICO/ ALPHABETICAL INDEX

ALPHA	Pag. 32
ALPHA S	Pag. 32
ARTIS PLUS	Pag. 13
ARTIS PRIMA	Pag. 14
ARTIS PRO	Pag. 12
B-OX	Pag. 33
BABY ESSENCE	Pag. 15
BALLERINA CRISALIDE	Pag. 47
BALLERINA YOUNG	Pag. 47
CENTRALE EASY	Pag. 16
COMPACT IN	Pag. 58
COMPACT UP	Pag. 67
DOWNDRAFT	Pag. 42
EASY 90 P	Pag. 22
ECLIPSE	Pag. 46
F0 D2	Pag. 36
F0 S4	Pag. 35
F177 V8	Pag. 30
F181	Pag. 44
F181 XXL	Pag. 45
F203	Pag. 31
F205	Pag. 34
F206	Pag. 49
F207 EASY FIT	Pag. 68
F207 EASY UP	Pag. 65
F212	Pag. 31
F300	Pag. 57
F300 NO DROP	Pag. 57
F53 D2	Pag. 35
F53 S4	Pag. 34
F54	Pag. 50
F97	Pag. 49
FOEHN NO DROP	Pag. 29
FRAME	Pag. 40
GABRIELLE EASY UP	Pag. 64
GAIA	Pag. 43
GAIA XXL	Pag. 44

ICONIC	Pag. 30
INCASSO PRO NO DROP	Pag. 56
INSIDE IN NO DROP	Pag. 56
LUNA R	Pag. 46
MODULO PLUS	Pag. 58
MODULO POP	Pag. 59
NEW MOON R	Pag. 45
PLUS 90	Pag. 22
PRIMA 60-3	Pag. 20
PRIMA 60-4 B	Pag. 21
PRIMA 80-4	Pag. 21
PRIMA DOMINO 30	Pag. 20
Q-BIC	Pag. 29
Q-BIC ISLAND	Pag. 42
RAFFAELLO EASY UP	Pag. 67
SHAPE	Pag. 33
SHARP	Pag. 43
SIDE	Pag. 41
SILHOUETTE EASY FIT	Pag. 69
SILHOUETTE EASY UP	Pag. 66
SINERGIA EASY FIT	Pag. 68
SINERGIA EASY UP	Pag. 65
SLIM EASY	Pag. 17
SLIM PLUS	Pag. 11
SLIM PRO	Pag. 10
SPLIT EASY UP	Pag. 64
SQUARE CRISALIDE	Pag. 48
SQUARE YOUNG	Pag. 48
TATA	Pag. 41
TEPPANYAKI 38	Pag. 23
TEPPANYAKI 58	Pag. 23
VIS BOXY ISLAND NO DROP	Pag. 40
VIS BOXY NO DROP	Pag. 28
VIS HEAD FREE NO DROP	Pag. 28
VISIO PLUS	Pag. 09
VISIO PRO	Pag. 08

**Airforce S.p.A.**

Via Venza Volgore 3/A  
60043 Cerreto d'Esi (AN) Italia  
Tel. +39 0732 098101  
info@airforcespa.com  
[www.airforcespa.it](http://www.airforcespa.it)

**PUBBLICAZIONE EDITORIALE  
A CURA DI MARKETING E  
COMUNICAZIONE AIRFORCE**  
EDITORIAL PUBLICATION BY AIRFORCE

PRODUCT DESIGN  
**Fabrizio Nizi**  
Airforce Design Center

AD, GRAPHIC DESIGN, COPY,  
3D IMAGES AND PHOTO EDITOR  
**Communication Lab**

COLOUR SEPARATION  
**Studio 59 Prepress**

PRINT  
**bBold**

MADE WITH PASSION IN ITALY

IL CATALOGO, LE IMMAGINI E TUTTI I CONTENUTI SONO DI PROPRIETÀ DI AIRFORCE S.P.A. TUTTI I DIRITTI SONO RISERVATI. È VIETATA OGNI FORMA DI RIPRODUZIONE ANCHE PARZIALE.  
The catalogue, images and all contents are the property of airforce s.p.a. All rights are reserved. Any form of reproduction, even partial, is prohibited.

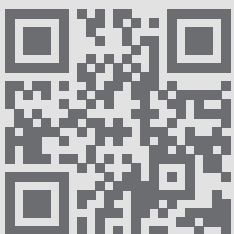
NEL CASO IN CUI UN PRODOTTO SIA DISPONIBILE IN PIÙ MISURE E/O VERSIONI, I DATI TECNICI SONO RIFERITI ALLA MISURA E/O VERSIONE MOSTRATA NELLE IMMAGINI.  
In the event that a product is available in several sizes and/or versions, the technical data refer to the measure and/or version shown in the images.

AIRFORCE S.P.A. SI RISERVA IL DIRITTO DI EFFETTUARE MODIFICHE AI SUOI PRODOTTI E/O ALLE LORO CARATTERISTICHE SENZA ALCUN PREAVVISO.  
AIRFORCE S.p.A. reserves the right to modify its products and/or technical specifications without any warning.





AIRFORCE S.P.A.



Via Venza Volgore, 3/A  
60043 - Cerreto D'esi (AN) - Italia  
Tel. +39 0732 098101  
[www.airforcespa.it](http://www.airforcespa.it)

